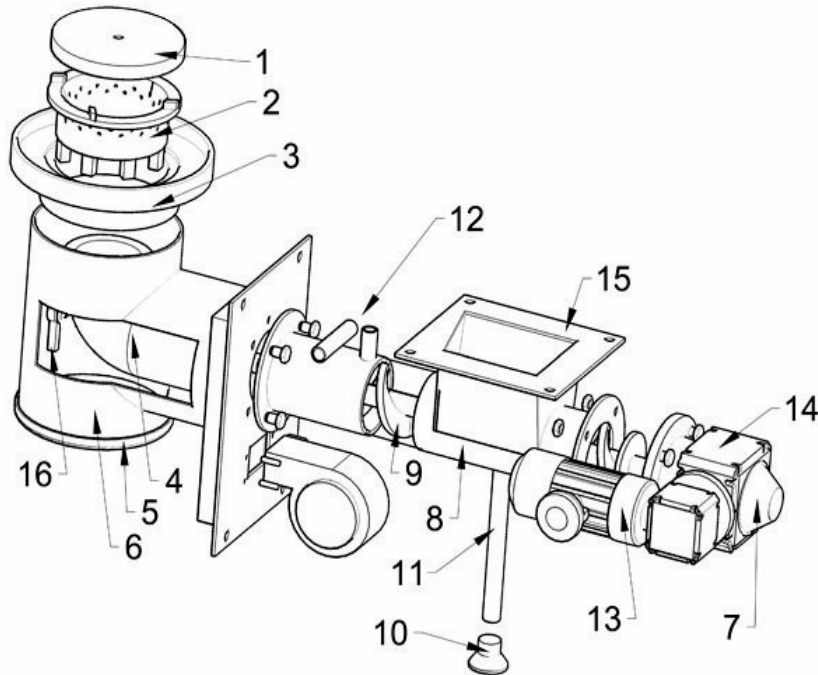


RETORTOVÝ HOŘÁK – SCHÉMA



1. deflektor (není součástí dodávky), 2. vnitřní věnec 3. vnější věnec
4. koleno 5. spodní víčko 6. komora 7. kryt střižného šroubu 8. trubka podavače 9. šnek 10. podložka podpěry 11. podpěra 12. držák termoventilu (není součástí dodávky) 13. motor 14. převodovka 15. příruba zásobníku paliva 16. pohon retorty