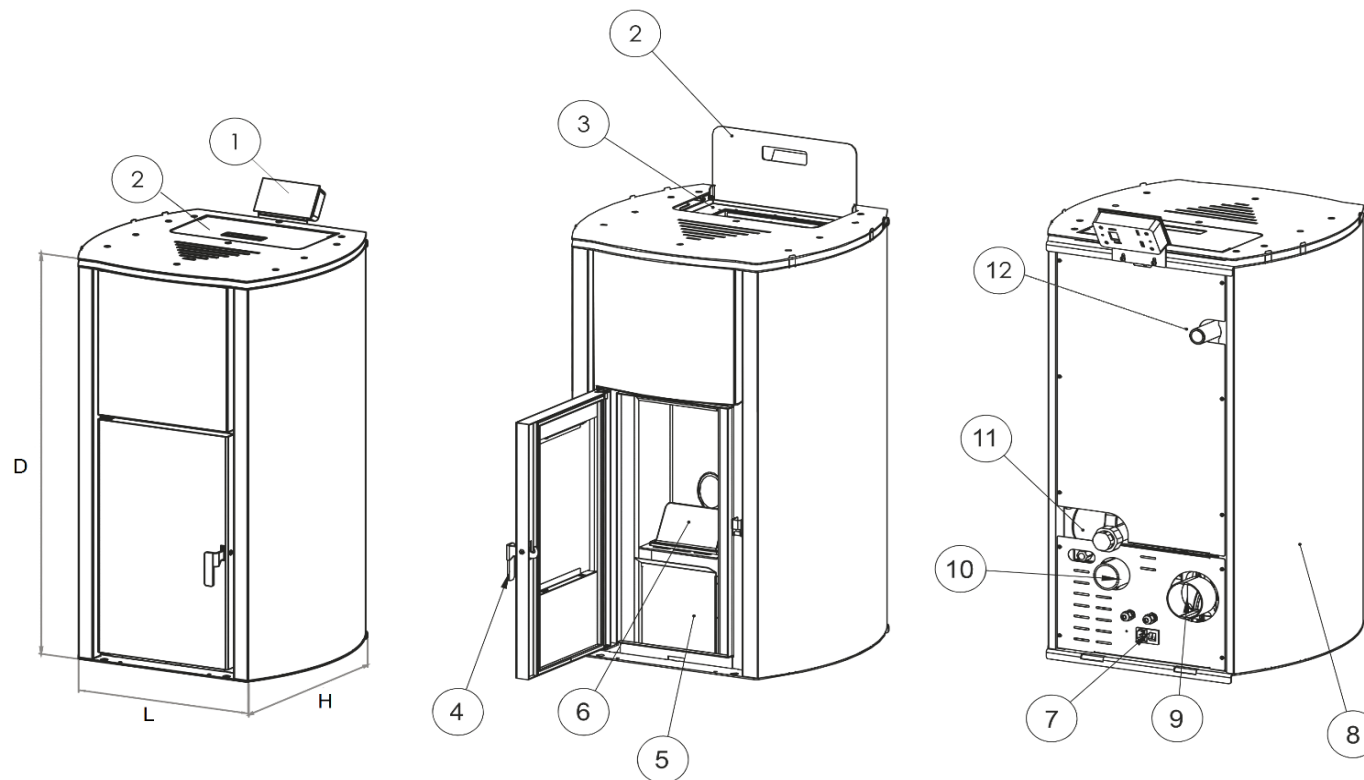


Krbová kamna SIGMA

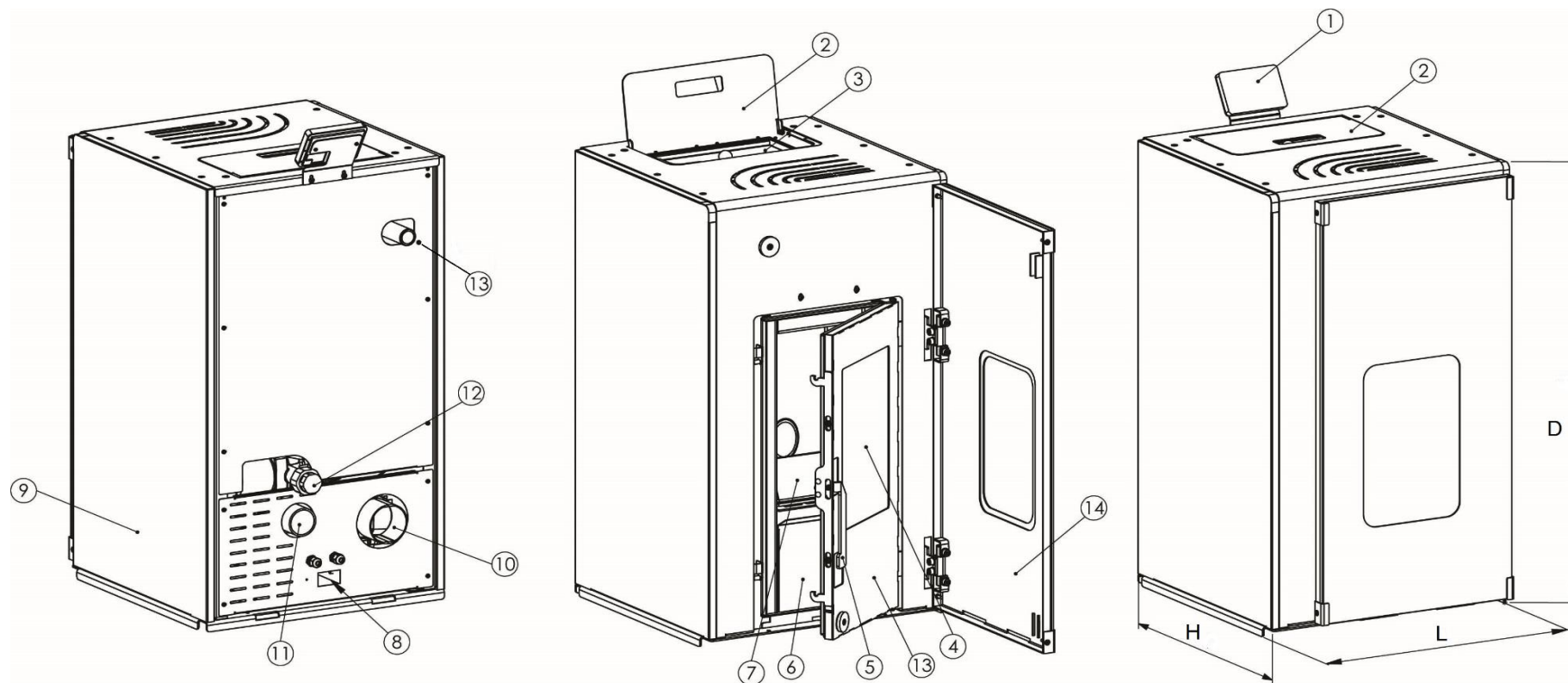


- 1. řídící jednotka
- 2. víko zásobníku pelet
- 3. zásobník pelet
- 4. dvířka spalovací komory
- 5. popelník
- 6. hořák

- 7. hlavní vypínač
- 8. krycí plech
- 9. kouřovod Ø 80 mm
- 10. přívod spalovacího vzduchu
- 11. zpátečka, převlečná matice čerpadla 1"
- 12. výstupní voda, venkovní závit 1"

Rozměry	L	H	D
SIGMA 13	530	520	900
SIGMA 18	530	520	950
SIGMA 25	580	680	1100

Krbová kamna SIGMA PRESTIGE



- | | |
|----------------------------|--|
| 1. řídicí jednotka | 8. hlavní vypínač |
| 2. víko zásobníku pelet | 9. krycí plech |
| 3. zásobník pelet | 10. kouřovod Ø 80 mm |
| 4. dvířka spalovací komory | 11. přívod spalovacího vzduchu |
| 5. klička dvířek | 12. zpátečka, převlečná matice čerpadla 1" |
| 6. popelník | 13. výstupní voda, venkovní závit 1" |
| 7. hořák | 14. krycí dvířka |

Rozměry	L	H	D
SIGMA PRE	523	528	915
SIGMA PRE	523	528	965
SIGMA PRE	611	588	1065