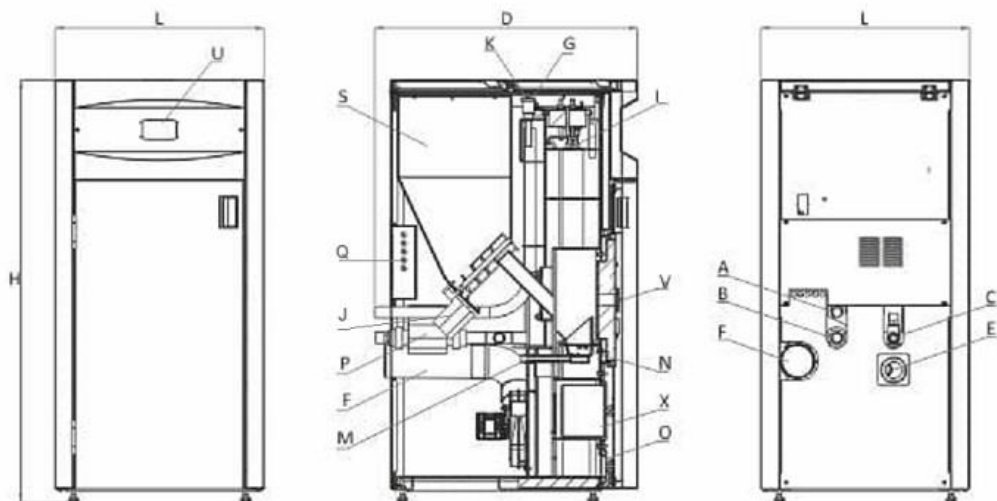
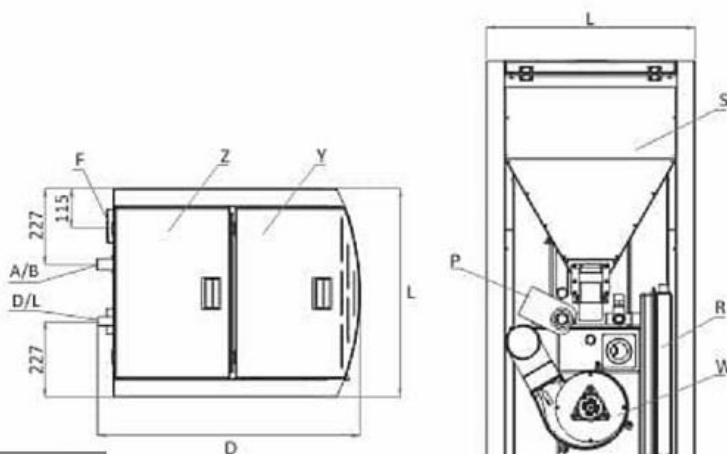


## Rozměry kotle EkoScroll GAMA, popis částí.



A	Výstupní teplé vody	O	Čistící otvor
B	Vstup spáteční vody	P	Čerpadlo
C	Vypouštěcí ventil	Q	Řídicí jednotka
E	Přívod vzduchu	R	Expanzní nádoba
F	Sopouch	S	Zásobník
G	Odvdušňovací ventil	U	Displej řídicí jednotky
I	Ruční čištění	V	Průzor
J	Motor a podavač	W	Ventilátor
K	Jímka kotle	X	Popelník
M	Zapalovač	Y	Horní přední dvířka
N	Hořák	Z	Dvířka zásobníku



Rozměry		EkoScroll GAMA 17	EkoScroll GAMA 29
D	mm	790	770
H	mm	1260 ± 15	1260 ± 15
L	mm	625	1100