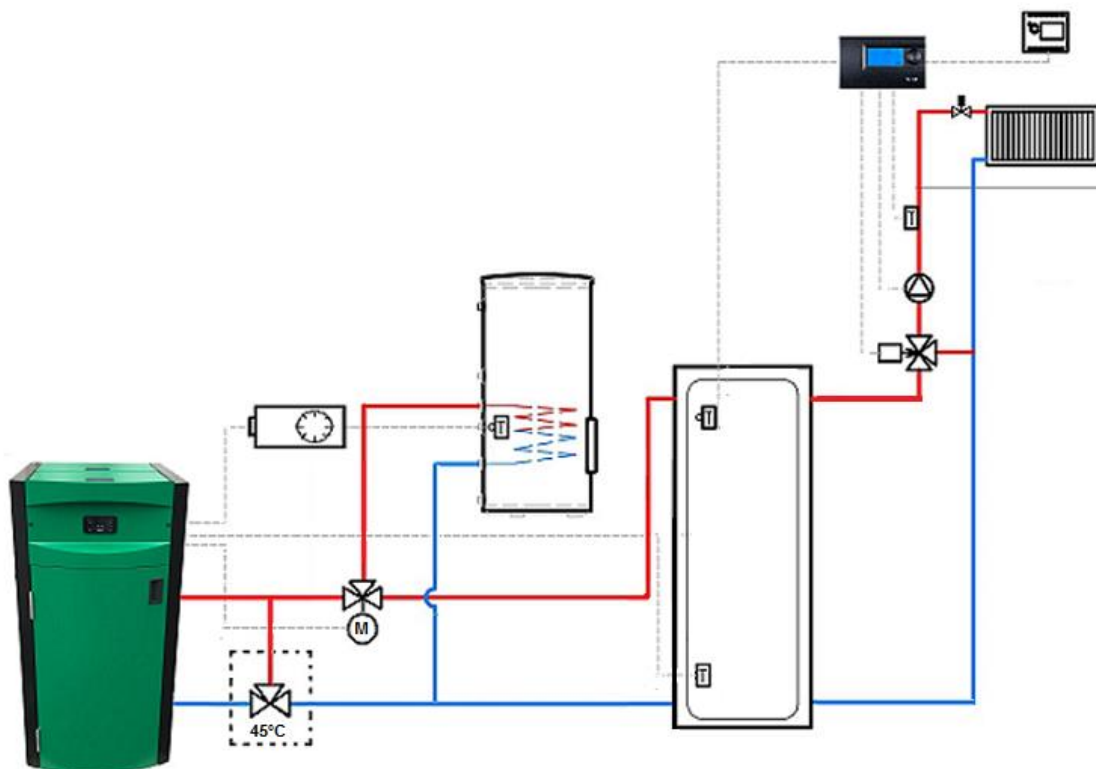


Schéma zapojení č. 1

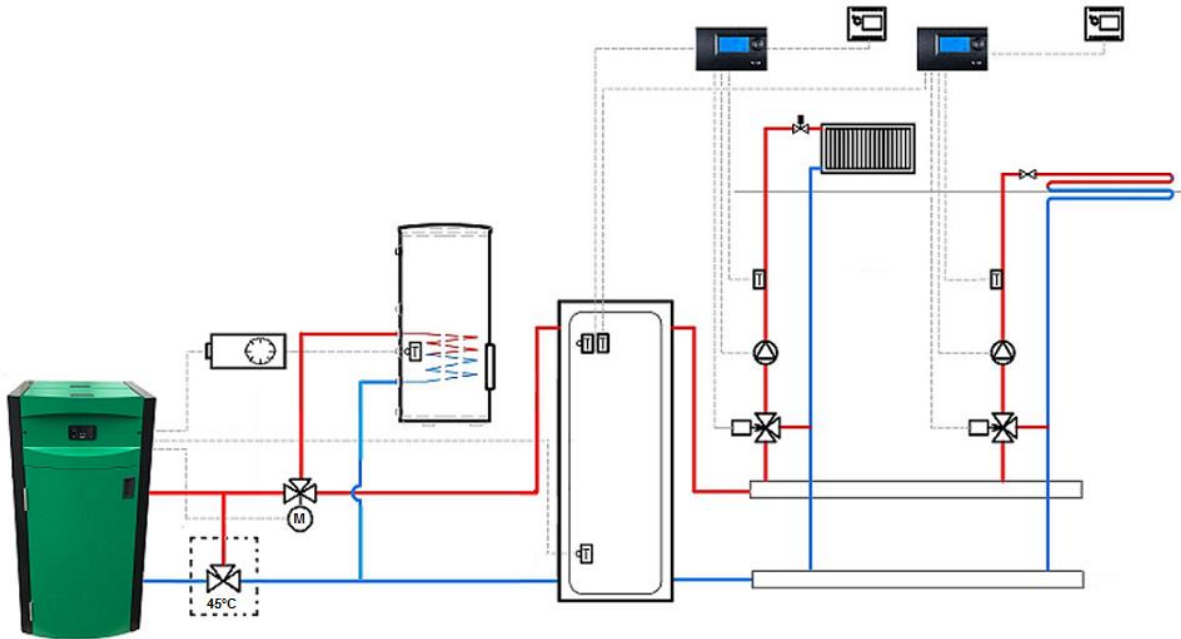
- Jeden topný okruh se směšovacím ventilem.
- Akumulační nádoba.
- Ohřev TUV.



- Čerpadlo kotlového okruhu a expanzní nádoba je součástí kotle, čerpadlo je na trubce zpáteční vody.
- Ochrana zpátečky kotle třístupným termostatickým ventilem min. 45°C
- Ohřev TUV přepínáním třístupného zónového ventilu, nastavení teploty TUV kapilárovým termostatem (např. SALUS AT 10 F).
- Akumulační nádrž. Teplotu nádrže hlídá řídicí jednotka kotle.
- Regulace teploty UT řízeným třístupným ventilem. Regulace ventilu nadřazenou regulací (např. EUROSTER TC 11M).
- Regulace teploty v místnosti pokojovým termostatem s beznapěťovým výstupem (ON – OFF)

Schéma zapojení č. 2

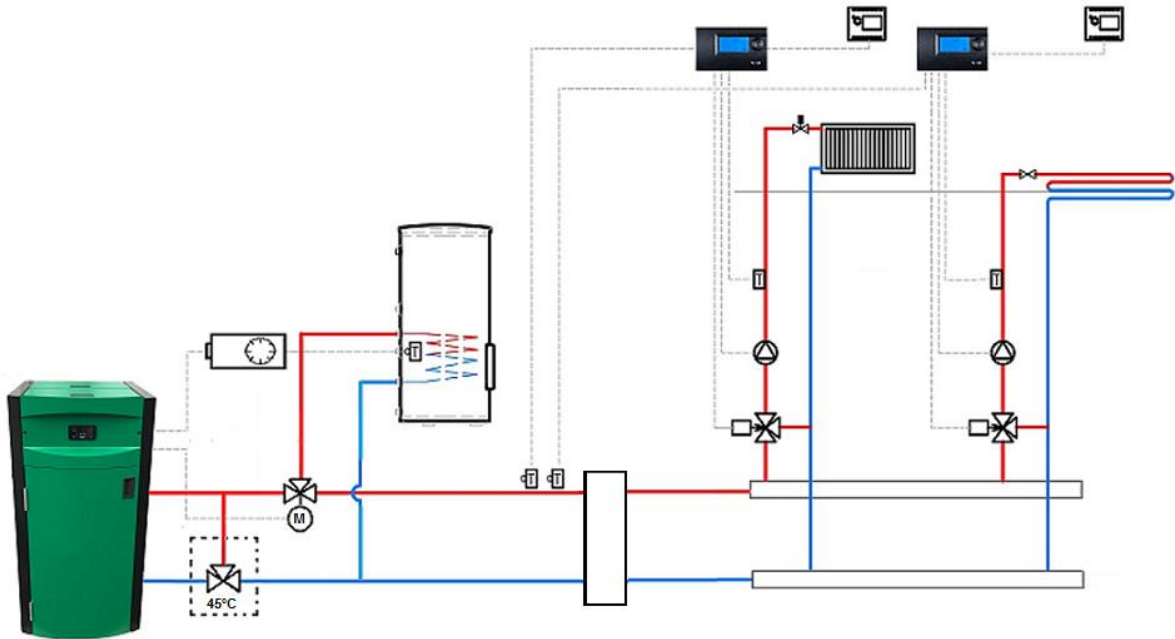
- Dva topné okruhy se směšovacími ventily.
- Akumulační nádoba.
- Ohřev TUV.



- Čerpadlo kotlového okruhu a expanzní nádoba je součástí kotle, čerpadlo je na trubce zpáteční vody.
- Ochrana zpátečky kotle třicestným termostatickým ventilem min. 45°C
- Ohřev TUV přepínáním třicestného zónového ventilu, nastavení teploty TUV kapilárovým termostatem (např. SALUS AT 10 F).
- Akumulační nádrž. Teplotu nádrže hlídá řídicí jednotka kotle.
- Regulace teploty UT řízenými třicestnými ventily. Regulace ventilů nadřazenými regulacemi (např. EUROSTER TC 11M).
- Regulace teploty v místnostech pokojovými termostaty s beznapěťovým výstupem (ON – OFF)

Schéma zapojení č. 3

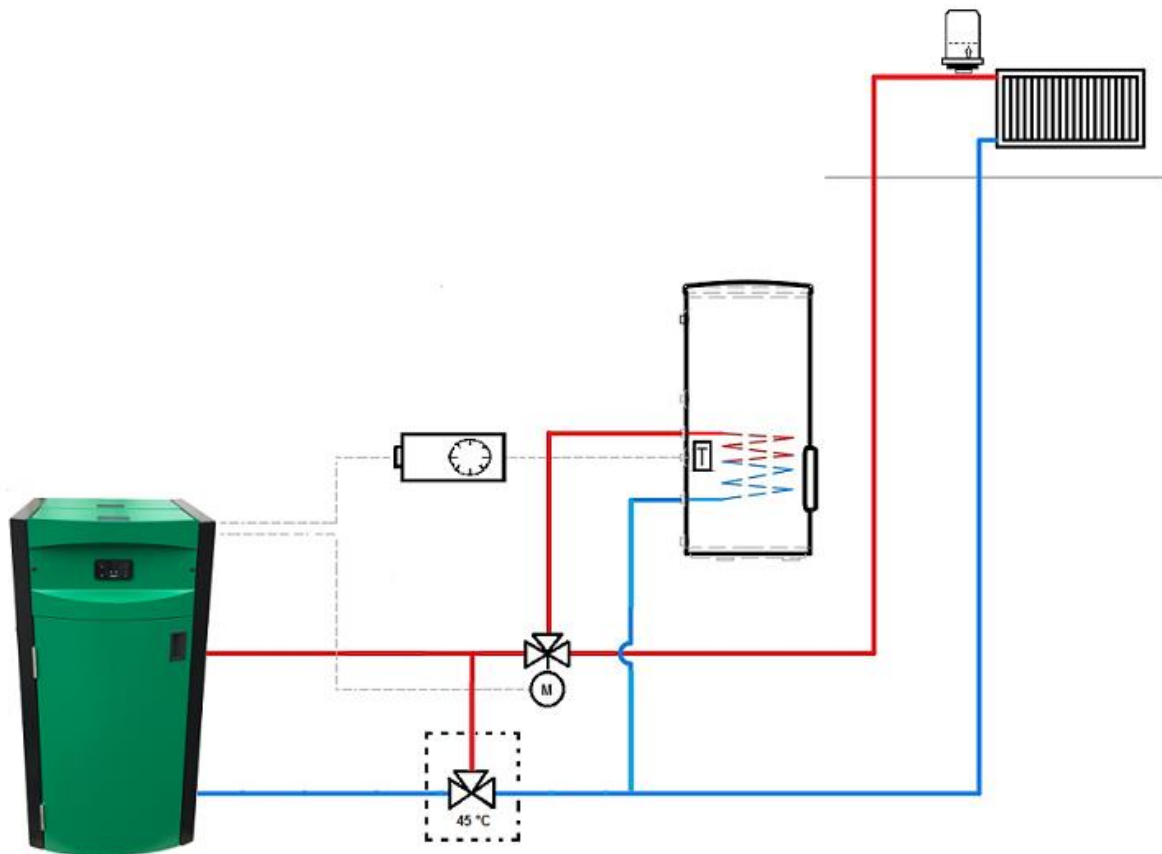
- Dva topné okruhy se směšovacími ventily.
- Hydraulický vyrovnávač tlaku (anuloid).
- Ohřev TUV.



- Čerpadlo kotlového okruhu a expanzní nádoba je součástí kotle, čerpadlo je na trubce zpáteční vody.
- Ochrana zpátečky kotle třícestným termostatickým ventilem min. 45°C
- Ohřev TUV přepínáním třícestného zónového ventilu, nastavení teploty TUV kapilárovým termostatem (např. SALUS AT 10 F).
- Hydraulický vyrovnávač tlaku (anuloid).
- Regulace teploty UT řízenými třícestnými ventily. Regulace ventilů nadřazenými regulacemi (např. EUROSTER TC 11M).
- Regulace teploty v místnostech pokojovými termostaty s beznapěťovým výstupem (ON – OFF)

Schéma zapojení č. 4

- Jeden topný okruh.
- Ohřev TUV.



- Čerpadlo kotlového okruhu a expanzní nádoba je součástí kotle, čerpadlo je na trubce zpáteční vody.
- Ochrana zpátečky kotle třícestným termostatickým ventilem min. 45°C
- Ohřev TUV přepínáním třícestného zónového ventilu, nastavení teploty TUV kapilárovým termostatem (např. SALUS AT 10 F).
- Teplota UT je shodná s teplotou kotle
- Regulace teploty v místnosti termohlavicemi na topných tělesech.