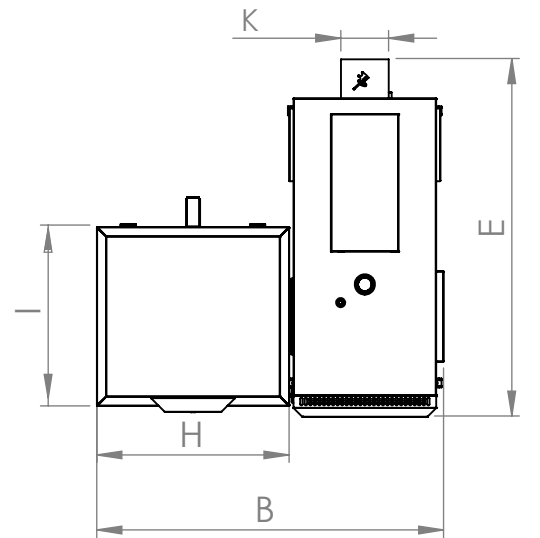
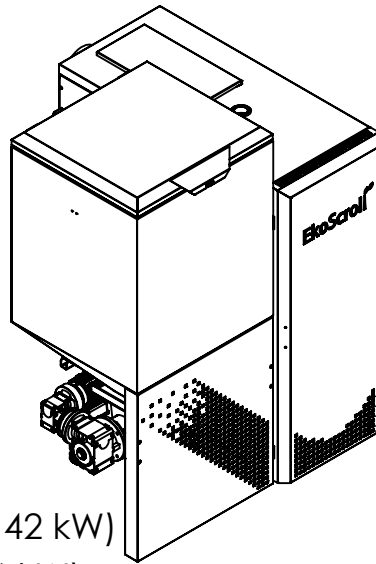
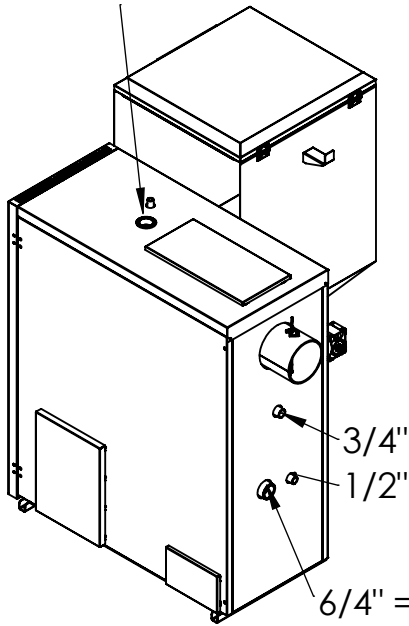


6/4" = (19-42 kW)
2" = (49-76 kW)



6/4" = (19- 42 kW)
2" = (49- 76 kW)

	A	B	C	D	E	F	G	H	I	J	K	kg
19kW	422	1170	1220	1465	1185	1010	2015	635	590	460	160	453
25kW	472	1145	1220	1465	1185	1010	2015	635	590	460	160	478
28kW	522	1190	1220	1465	1185	1010	2015	635	590	460	160	489
32kW	572	1230	1220	1465	1185	1010	2015	635	590	460	160	500
38kW	622	1270	1220	1465	1185	1010	2015	635	590	460	160	550
42kW	672	1220	1236	1465	1185	1010	2015	635	590	460	160	600
49kW	788	1480	1236	1560	1415	1015	2000	515	1040	486	200	705
60kW	788	1525	1386	1515	1415	1155	2215	750	840	486	220	765
76kW	788	1525	1536	1515	1415	1305	2215	750	840	486	220	880

Výrobce se vyhrazuje právo na změnu rozměrů.