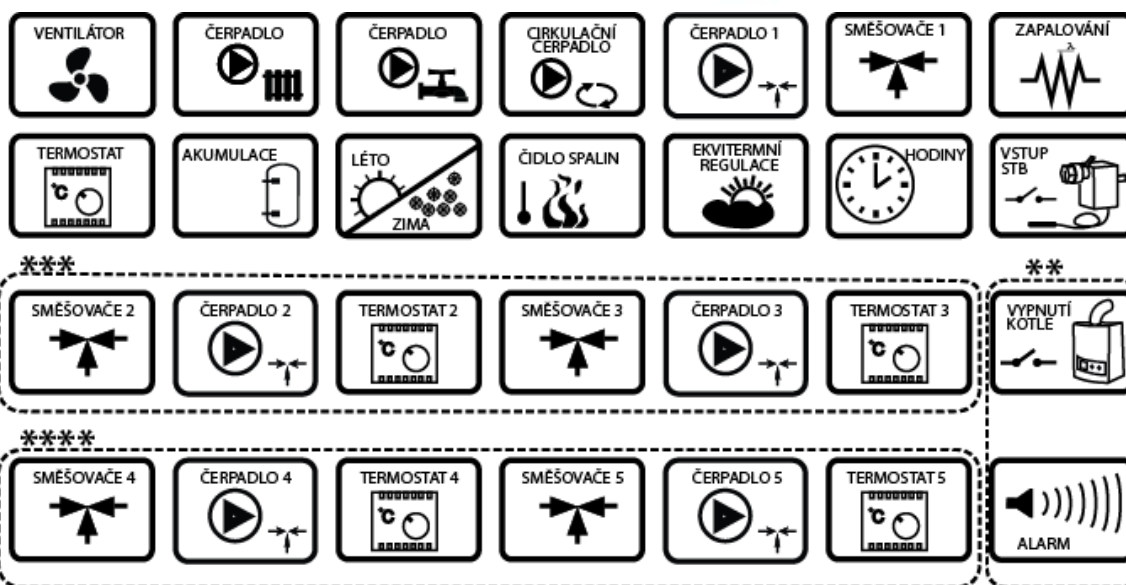




Regulátor kotle

ecoMAX 800, model D2

PRO ZPLYNOVACÍ A TRADIČNÍ KOTLE S VENTILÁTOREM



- * pokojový panel ecoSTER200 není součástí standardní výbavy
- ** k dispozici místo zapalovače nebo součástí přídatného modulu B
- *** k dispozici v přídatném modulu B
- **** k dispozici v přídatném modulu MX.03

NÁVOD K OBSLUZE A INSTALACI REGULÁTORU

VYDÁNÍ: 1.2

Jsou určeny pro software:

Regulátor (Modul)
v01.30.xx
v02.30.xx

PANEL
v01.12.xx
v02.12.xx

2012-11-06

Obsah

1.	BEZPEČNOST	5
2.	VŠEOBECNÉ INFORMACE	6
3.	INFORMACE TÝKAJÍCÍ SE DOKUMENTACE	6
4.	UCHOVÁVÁNÍ DOKUMENTACE	6
5.	POUŽÍVANÉ SYMBOLY	6
6.	SMĚRNICE VEE 2002/96/EG	6

NÁVOD PRO OBSLUHU REGULÁTORU 9

7.	POPIS OVLÁDACÍCH PRVKŮ	10
8.	POPIS DISPLEJE	10
9.	AKTIVACE REGULÁTORU	11
10.	NASTAVENÍ TEPLoty KOTLE	11
11.	REŽIM STOP	11
12.	REŽIM ZÁTOP	11
13.	REŽIM PRÁCE	11
14.	REŽIM ÚTLUM	11
15.	PŘÍKLÁDÁNÍ PALIVA	11
16.	NASTAVENÍ TUV	11
16.1	NASTAVENÍ ZADANÉ TEPLoty TUV	11
16.2	REŽIM PRÁCE ČERPADLA TUV	11
16.3	HYSTEREZE ZÁSObNÍKU TUV	12
17.	AKTIVACE FUNKCE LÉTO	12
18.	NASTAVENÍ SMĚŠOVACÍCH OKRUHŮ	12
19.	EKVITERMNÍ REGULACE	13
20.	POPIS NASTAVENÍ NOČNÍHO REŽIMU	14
21.	OVLÁDÁNÍ OBĚHOVÉHO ČERPADLA	15
22.	INFORMACJE	15
23.	RUČNÍ OVLÁDÁNÍ	15
24.	OBNOVENÍ NASTAVENÍ	15

NÁVOD K INSTALACI A SERVISNÍMU

NASTAVENÍ REGULÁTORU 17

25	HYDRAULICKÉ ZAPOJENÍ	18
25.1	SCHÉMA 1	18
25.2	SCHÉMA 2	19
25.3	SCHÉMA 3	20
26.	TECHNICKÁ DATA	20
27.	PODMÍNKY SKLADOVÁNÍ A PŘEPRAVY	21
28.	MONTÁŽ REGULÁTORU	21
28.1	PODMÍNKY OKOLNÍHO PROSTŘEDÍ	21
28.2	POŽADAVKY PRO INSTALACI	21
28.3	INSTALACE OVLÁDACÍHO PANELU	21
28.4	INSTALACE VÝKONNÉHO MODULU	22
28.5	STUPEŇ OCHRANY IP	23
28.6	ZAPOJENÍ ELEKTRICKÉ INSTALACE	23
28.7	OCHRANNÉ PŘIPOJENÍ	24
28.8	PŘIPOJENÍ TEPLotNÍCH ČIDEL	26
28.9	PŘIPOJENÍ VENKOVNÍHO ČIDLA	26
28.10	KONTROLA TEPLotNÍCH ČIDEL	27
28.11	PŘIPOJENÍ POKOJOVÉHO TERMOSTATU PRO SMĚŠOVACÍ OKRUHY	27
28.12	PŘIPOJENÍ POKOJOVÉHO TERMOSTATU PRO KOTEL	27
28.13	PŘIPOJENÍ REZERVNÍHO KOTLE	28
28.14	PŘIPOJENÍ SIGNALIZACE ALARMŮ	29

28.15	PŘIPOJENÍ SMĚŠOVAČE	30
28.16	PŘIPOJENÍ OMEZOVAČE TEPLoty	31
28.17	ZAPOJENÍ DÁLKOVÉHO OVLÁDÁNÍ ECOSTER 200	31
28.18	ZAPOJENÍ ZAPALOVÁNÍ	31
29.	SERVISNÍ NASTAVENÍ KOTLE	31
29.1	MINIMÁLNÍ VÝKON VENTILÁTORU	31
29.2	MAXIMÁLNÍ VÝKON VENTILÁTORU	31
29.3	MAXIMÁLNÍ TEPLota SPALIN	32
29.4	MINIMÁLNÍ TEPLota KOTLE	32
29.5	MAXIMÁLNÍ TEPLota KOTLE	32
29.6	ČAS DETEKCE NEDOSTATKU PALIVA	32
29.7	METODY DETEKCE NEDOSTATKU PALIVA	32
29.8	TEPLota DETEKCE NEDOSTATKU PALIVA	32
29.9	REŽIM REGULACE KOTLE	32
29.10	TEPLota REDUKCE VENTILÁTORU	33
29.11	DELTA T ZAPÁLENÍ/NEDOSTATEK PALIVA	33
29.12	VÝBĚR TERMOSTATU	33
29.13	TEPLota ALARMU KOTLE	33
29.14	DOBA ZAHŘÍVÁNÍ	33
29.15	TEPLota SPALIN NA KONCI ZÁTOPU	33
29.16	DELTA SPALIN	33
29.17	REZERVNÍ KOTEL	34
29.18	ALARMY – KONFIGURACE SIGNALIZACE	34
30	SERVISNÍ NASTAVENÍ ČERPADLA UT	34
30.1	TEPLota ZAPNUTÍ ČERPADLA UT	34
30.2	PROVOZ ČERPADLA UT, KDYŽ PROBÍHÁ NAHŘÍVÁNÍ ZÁSObNÍKU TUV	34
30.3	OBSLUHA ČERPADLA UT	34
31.	SERVISNÍ NASTAVENÍ TUV	34
31.1	ZVÝŠENÍ TEPLoty TEPLÉ VODY KOTLE NAD TUV	34
31.2	MAXIMÁLNÍ TEPLota TUV	34
31.3	PRODLOUŽENÍ PRÁCE TUV	35
32.	SERVISNÍ NASTAVENÍ SMĚŠOVAČE	35
32.1	OBSLUHA SMĚŠOVAČE	35
32.2	VÝBĚR TERMOSTATU	35
32.3	MAX. TEPL. ZADANÁ SMĚŠOVAČE	36
32.4	MIN. TEPL. ZADANÁ SMĚŠOVAČE	36
32.5	ČAS OTEVŘENÍ VENTILU	36
32.6	NECITLIVOST SMĚŠOVAČE	36
32.7	PRÁCE LÉTO	36
32.8	VYPNUTÍ ČERPADLA TERMOSTATEM	36
33.	SERVISNÍ NASTAVENÍ AKUMULACE	36
33.1	OBSLUHA AKUMULACE	36
33.2	ROZPTYL TEPLA	36
33.3	MAX. TEPLota AKUMULACE	36
33.4	MIN. TEPLota AKUMULACE	37
34	OBNOVENÍ SERVISNÍHO NASTAVENÍ	37
35	POPIS ALARMŮ	37
35.1	NEDOSTATEK PALIVA	37
35.2	PŘEKROČENÍ MAX. TEPL. KOTLE	37
35.3	POŠKOZENÍ ČIDLA TEPL. KOTLE	37
35.4	CHYBĚJÍCÍ KOMUNIKACE	37
36	DALŠÍ FUNKCE	37
36.1	VÝPADEK NAPÁJENÍ	37
36.2	OCHRANA PROTI ZAMRZnutí	37
36.3	FUNKCE OCHRANA ČERPADEL PROTI ZABLOKOVÁNÍ	37
37	VÝMĚNA NÁHRADNÍCH DÍLŮ A KOMPONENTŮ	38
37.1	VÝMĚNA SÍŤOVÉ POJISTKY	38

38.	POPIS MOŽNÝCH PORUCH	39
39	REGISTR ZMĚN V DOKUMENTACI	40

1. Bezpečnost

Požadavky spojené s bezpečností jsou specifikované v jednotlivých částech tohoto návodu. Kromě nich je potřeba mít na zřeteli a zařídit se podle níže zmíněných:



- ⇒ Před přistoupením k montáži, opravě nebo konservaci, jak i během provádění veškerých připojovacích prací je třeba bezpodmínečně odpojit síťové napájení a také se ujistit, zda všechny svorky a vedení nejsou pod napětím.
- ⇒ Regulátor nemůže být používán v nesouladu s jeho určením.
- ⇒ Je třeba používat dodatečnou automatiku zabezpečující kotel, instalaci ústředního ohřevu, jak rovněž instalaci teplé užitkové vody (TUV) před následky poruchy regulátoru nebo následky chyb v jeho programování.
- ⇒ Hodnoty programovaných parametrů vybírejte odpovídajícím způsobem k typu kotle a paliva, přičemž berte v úvahu všechny provozní podmínky systému. Nesprávná volba hodnot může způsobit poruchu krbu nebo topného systému
- ⇒ Regulátor je určen výrobcům kotlů. Výrobce kotle by měl před použitím regulátoru vyzkoušet, zda-li spolupráce regulátoru z daným typem kotle je správná a nepůsobí nebezpečí.
- ⇒ Regulátor není jiskrově bezpečné zařízení, tzn. že v případě poruchy může být zdrojem jiskry nebo vysoké teploty, která v přítomnosti prachu a hořlavých plynů může způsobit požár nebo výbuch. Proto je potřeba regulátor separovat od prachu a hořlavých plynů za pomoci vhodného zabudování.
- ⇒ Regulátor musí být nainstalován výrobcem kotle v souladu s platnými normami a předpisy.
- ⇒ Modifikaci nastavených parametrů může provádět pouze osoba obeznámena s tímto návodem.
- ⇒ Používat jen v topných systémech, které byly vytvořeny v souladu s platnými předpisy.
- ⇒ Elektrická instalace, ve které pracuje regulátor, musí být tří vodičová a zabezpečena zvolenou pojistkou k používaným zátěžím.
- ⇒ Regulátor nemůže být používán s poškozeným krytem nebo elektrickým vedením. Nutno kontrolovat stav kabelů a v případě jejich poškození vyřadit regulátor z provozu.
- ⇒ Elektrické kabely, obzvlášť síťové, se nemohou dotýkat ani být poblíž horkých předmětů. Nesmí být také mechanicky zatížené.
- ⇒ Je nutno zabránit přístupu dětí k regulátoru a jeho příslušenství.
- ⇒ Za škody vzniklé nedodržováním tohoto návodu výrobce nebere žádnou zodpovědnost

2. Všeobecné informace

Regulátor kotle EcoMAX800 Model D2 je elektronické zařízení, jehož úkolem je řídit provoz kotle na tuhá paliva bez podavače paliva. Regulátor je multifunkční zařízení:

- Automaticky udržuje uživatelem nastavenou teplotu krbu, díky kontrole procesu hoření
- Automaticky udržuje uživatelem nastavenou teplotu teplé užitkové vody
- Automaticky udržuje nastavenou teplotu jednoho okruhu směšovače vytápění, a po připojení regulátoru s rozšiřujícím modulem je schopen regulovat pět obvodů topení se směšovačem celkem

Přednastavená teplota topných okruhů a kotle může být nastavena na základě snímání tepelného čidla.

Zařízení má možnost spolupracovat s pokojovými termostaty, což zajišťuje konstantní, komfortní teplotu ve vytápěných místnostech. Mimo to je také schopen ovládat sekundární zdroj tepla (plynový kotel).

Přístroj má modulární konstrukci, která se skládá z ovládacího panelu, hlavního výkonného modulu a volitelných modulů pro řízení dalších čtyř topných okruhů.

Přístroj lze ovládat jednoduchým, intuitivním způsobem.

Regulátor má schopnost spolupracovat s přídatným ovládacím panelem ecoSTER200, který se instaluje ve vytápěných místnostech. Regulátor může být použit v domácnostech nebo v lehkých průmyslových zařízeních.

3. Informace týkající se dokumentace

Jelikož návod regulátoru je pouze doplněním dokumentace ke krbu, je tedy nutné, kromě pokynů nacházejících se v tomto návodu, řídit se i návodem k obsluze krbu!

Pro snadné použití je návod rozdělen do 3 částí: pro uživatele, pro servisní organizace provádějící instalace a pro výrobce kotle. Všechny části obsahují

důležité informace mající vliv na bezpečnost. Proto uživatel regulátoru, technik provádějící instalace, jako i výrobce kotle by se měli seznámit se všemi částmi návodu.


Za škody vzniklé nedodržováním tohoto návodu výrobce nenese žádnou zodpovědnost.

4. Uchovávání dokumentace

Prosíme o pečlivé uschování tohoto návodu montáže a obsluhy, jako i veškeré povinné dokumentace, aby v případě potřeby bylo možné kdykoliv je použít. V případě stěhování nebo prodeje zařízení je nutné ho předat novému uživateli/majiteli s celou dokumentací.

5. Používané symboly

V návodu jsou použity následující grafické symboly:

 - symbol znamená užitečné informace a zprávy,



-symbol znamená důležité informace, na kterých může záviset poškození majetku, ohrožení zdraví a života lidí a domácích zvířat.

POZOR: pomocí symbolů jsou označeny podstatné informace pro zjednodušení seznámení se s návodem. Nicméně uživatel to nezprošťuje od povinnosti seznámit se s pokyny neoznačených pomocí grafických symbolů a jejich dodržování!

6. Směrnice VEEE 2002/96/EG Předpis o elektřině a elektronice



⇒ Recyklovat obaly a produkt na konci období užívání v odpovídající recyklingové firmě.

⇒ Nevyhazovat výrobek do odpadkového koše společně s běžnými odpady.

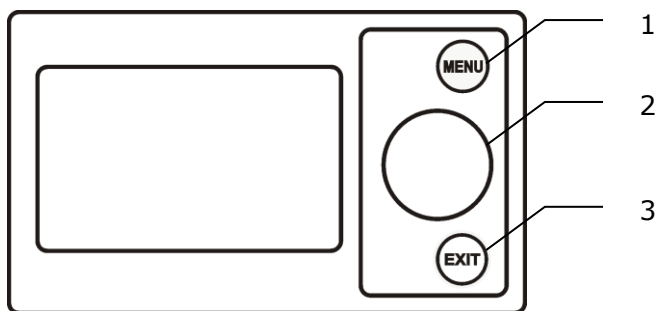
⇒ Nepálit výrobek

Poznámka: v případě kotlů na zplynování dřeva je doporučena, pro komfortní a hospodárný provoz, instalace s akumulací, pro ukládání přebytečného tepla!

NÁVOD PRO OBSLUHU REGULÁTORU

ecoMAX 800, model D2

7. Popis ovládacích prvků



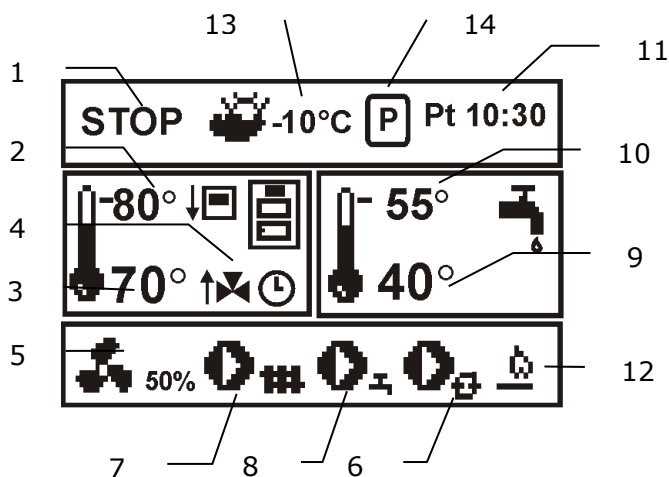
Obr. 1 Pohled na panel

Legenda:

1. Tlačítko "MENU"
2. Polohovací knoflík a tlačítko "ENTER"
3. Tlačítko "EXIT"

Otáčením polohovacího knoflíku, zvyšujete nebo snižujete hodnotu upravovaného parametru. Toto je prvek rychlého ovládání regulátoru. Stisknutím tohoto knoflíku, vyberete parametr, který chcete upravit nebo potvrdíte již nastavenou hodnotu.

8. Popis displeje



Obr. 2 hlavní displej

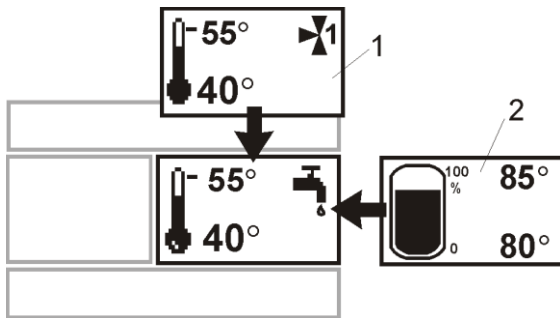
Legenda:

1. Režimy provozu regulátoru: STOP, ZAPÁLENÍ, PRÁCE, ÚTLUM
2. Nastavená teplota spalin
3. Skutečná teplota spalin
4. Velikost, která má vliv na zadanou hodnotu:
 - ↓ □ - symbol zobrazující klesání nastavené teploty v kotli, v závislosti na nastavení pokojového termostatu
 - - symbol zobrazující navázání kontaktu s pokojovým termostatem

- Ⓒ - symbol zobrazující snižování teploty v kotli, v závislosti na časovém plánu regulace
- ↑ □ - symbol zobrazující zvyšování nastavené teploty kotle po dobu ohřevu TUV
- ↑ □ - symbol zobrazující zvyšování nastavené teploty v kotli, k dodržení nastavené teploty ve směšovačích
- ↑ □ - symbol aktivní ekvitermní regulace (výhradně pro směšovací okruhy)
- 5. symbol funkce ventilátoru
- 6. symbol čerpadla cirkulace TUV
- 7. symbol čerpadla topného systému
- 8. symbol čerpadla TUV
- 9. měřená teplota zásobníku TUV
- 10. nastavená teplota TUV
- 11. čas a datum
- 12. symbol zapalování
- 13. venkovní teplota
- 14. symbol režimu regulace kotle

C	Symbol označuje režim regulace PID-C (na bázi teploty spalin) – doporučeno pro zplynovací kotle a pro kotle s akumulací.
S	Symbol označuje režim regulace PID-S (na bázi teploty spalin a teploty vody v kotli) – doporučeno pro tradiční kotle bez akumulace.
P	Symbol označuje režim regulace PID (na bázi teploty vody v kotli moduluje výkon regulátoru)
	Chybějící symbol označuje režim regulace STANDARD (na bázi teploty vody v kotli, bez modulace).

Okno TUV, na hlavní obrazovce, lze otáčením knoflíku přepnout na vybraný směšovací okruh (1), nebo na ikonu akumulární nádrže (2). Indikátor nahřívání akumulární nádrže (2) se zobrazí pouze tehdy, když je čidlo z akumulární nádrže připojeno do modulu B.



Obr. 3 pomocné okno, Poznámka: Přídavné okno pro směšovače 2 a 3 se zobrazí jen po zapojení dodatkového směšovacího modulu B, okruh 4 a 5 se zobrazí po připojení modulu MX.03.

9. Aktivace regulátoru

Regulátor se aktivuje stisknutím knoflíku, načerž regulátor přejde do režimu práce STOP.

10. Nastavení teploty kotle

Přednastavená teplota krbu lze nastavit změnou následujících parametrů:

MENU → *Nastavení kotle* → *Teplota kotle zadaná*

Poznámka: nastavená teplota kotle může být upravena automaticky podle potřeb regulátoru: pokud je příliš nízká, automaticky se zvýší, aby bylo možné nahřát boiler s TUV a zajistit konstantní teplotu pro všechny topné okruhy směšovačů.

11. Režim STOP

Režim STOP lze vybrat v hlavním MENU pomocí stisknutí knoflíku. V tomto režimu je ventilátor vypnutý, ale hydraulická instalace stále pracuje.

12.

12. Režim ZÁTOP

Režim ZÁTOP lze vybrat v hlavním MENU pomocí stisknutí knoflíku. Nastavení režimu ZÁTOP: *MENU* → *ZÁTOP*.

S aktivací režimu ZÁTOP, se zapíná ventilátor, který poskytne dostatečné proudění vzduchu pro zatopení v kotli. Po uplynutí času na roztopení, nebo při dosažení přednastavené teploty kotle, se automaticky aktivuje režim PRÁCE.

V případě, že je kotel dodáván se zapalováním, aktivace režimu PRÁCE, mimo výše uvedené podmínky, probíhá také podle nárůstu přednastavené teploty spalin o hodnotu servisního parametru Delta spalin, nebo po překročení teploty Teplota spalin konce zátopy.



Režim ZÁTOP nelze aktivovat, pokud se teplota kotle blíží přednastavené teplotě

Zbývající možnosti přednastavení režimu ZÁTOP: *MENU* → *Servisní nastavení* → *Heslo* → *Nastavení kotle*

13. Režim PRÁCE

Režim PRÁCE lze vybrat v hlavním MENU pomocí stisknutí knoflíku. Může se také aktivovat sám v režimu ZÁTOP. V režimu PRÁCE, zařízení pracuje podle nastavených hodnot regulačního režimu. Regulační režimy najdete v servisním MENU kotle.

14.

14. Režim ÚTLUM

Pokud čidlo nezaznamená žádnou teplotu, je regulace přepnuta do režimu ÚTLUM. Podmínky pro přechod z režimu PRÁCE do režimu ÚTLUM jsou uvedeny v bodě 29.9.

V režimu ÚTLUM, je ventilátor spouštěn v intervalech tak, aby neumožnil vyhasnutí v kotli a také aby neumožnil hromadění spalin a plynů ve spalovací komoře.



Špatný výběr parametru ÚTLUM, může způsobit přehřátí kotle.

V režimu ÚTLUM pracuje ventilátor s nastaveným výkonem.

Tyto parametry se nachází v *MENU* → *Nastavení kotle*.

15. Přikládání paliva

Při přikládání paliva postupujte podle návodu ke kotli.

16. Nastavení TUV

16.1 Nastavení zadané teploty TUV

Nastavení zadané teploty TUV se provádí přes vstup do:

MENU → *nastavení TUV* → *teplota TUV*

Potvrzení nastavení provedete stiskem ovládacího knoflíku.

16.2 Režim práce čerpadla TUV

Použitím nastavení režimu čerpadla TUV uživateli umožňuje:

- Vypnutí ohřevu TUV – výběr Vypnuto

- Nastavení priority ohřevu TUV (uzavřou se topné okruhy a probíhá ohřev TUV)
- Funkci současného ohřevu TUV i topného okruhu – výběr Bez přednosti
- Režim LÉTO

16.3 Hystereze zásobníku TUV

Tento parametr definuje, jaký rozdíl teplot (mezi skutečnou teplotou TUV a přednastavenou teplotou TUV) spustí čerpadlo TUV s cílem nahřívání zásobníku.

17.

17. Aktivace funkce LÉTO

Aktivace režimu LÉTO umožňuje ohřev TUV bez nahřívání topných okruhů. Je potřeba nastavit parametr režimu práce čerpadla TUV na léto:

MENU → nastavení TUV → režim TUV → LÉTO



Režim LÉTO nelze spustit, pokud není zapojeno čidlo TUV



Režim LÉTO nesmí být aktivován bez nepřipojeného nebo s poškozeného čerpadla TUV.

Pokud je připojeno venkovní čidlo, režim LÉTO může být aktivován automaticky nastavením těchto parametrů: *automatický režim LÉTO, aktivací teplota režimu LÉTO, deaktivací teplota režimu LÉTO*

Tyto parametry najdete v: MENU → nastavení TUV

18. Nastavení směšovacích okruhů

Nastavení vybraného směšovače: MENU → nastavení směšovače



Možnosti nastavení směšovače nejsou k dispozici, pokud není zapojeno čidlo směšovače, nebo je vypnuta obsluha směšovače.

Nastavení směšovače bez venkovního čidla teploty (konstatní práce).

Požadovanou teplotu vody v topném okruhu nastavíme ručně změnou parametru *TEPLOTA SMĚŠOVAČE*, např. 50 °C. Nastavená hodnota by měla být optimálně nastavena k udržení požadované teploty v místnosti.

Po připojení pokojového termostatu, MENU → Nastavení směšovače → Pokojový termostat → Snížení teploty směšovače, teplota nastavená na např. 7 °C. Hodnota by měla být zvolena empiricky. Pro tento účel můžeme použít termostat ecoSTER2000, ale je možné i použití běžného pokojového termostatu. Pokud termostat pracuje správně, přednastavená teplota směšovače se sníží, což při vhodném nastavení teploty směšovače způsobí stabilizaci teploty v místnosti.

Nastavení směšovače s venkovním čidlem teploty, bez pokojového panelu ecoSTER 200.

Pro vybraný směšovací okruh je potřeba nastavit: MENU → Nastavení směšovače → Ekvitermní regulace → Kontrola směšovače ekvitermně na ZAPNUTO.

Použitím parametru úprava topné křivky, můžeme nastavit požadovanou teplotu pomocí tohoto vzorce: Přednastavená pokojová teplota = 20 °C + parametr topné křivky. Například: Za účelem získání teploty 25 °C, musí mít parameter topné křivky hodnotu 5°C. Za účelem získání teploty 18°C, musí pak tento parameter mít hodnotu -2°C.

Detail topné křivky a správné nastavení viz. kapitola 19.

V této konfiguraci, může být připojen pokojový termostat, který eliminuje nepřesnosti topné křivky, v případě, že hodnota topné křivky je příliš vysoká. Za takových okolností, by měla být snížena teplota směšovače na např. 2°C. Po odpojení styků termostatu, bude jeho nastavená teplota snížena, což bude stabilizovat teplotu v místnosti.

Nastavení směšovače s venkovním čidlem teploty a s pokojovým panelem ecoSTER 200.

Pro vybraný směšovací okruh je potřeba nastavit: MENU → Nastavení směšovače → Ekvitermní regulace → Kontrola směšovače ekvitermně na VYPNUTO

Detail topné křivky a správné nastavení viz. kapitola 19

Díky pokojovému panelu ecoSTER2000, je regulátor ecoMAX schopen automaticky změnit teplotu v topném okruhu, na základě odečtů venkovního čidla teploty. Tuto funkci lze nastavit následovně: *MENU* → *Nastavení směšovače* → *Pokojový termostat* → *Faktor pokojové teploty*. Automatická korekce pokojové teploty podle vzorce:

$Korekce = [nastavená\ teplota\ pokoje - aktuální\ teplota\ pokoje] \times faktor\ pokojové\ teploty / 10$.

Příklad: Nastavená teplota vytápěného prostoru (nastaveno v ecoSTER2000) = 22°C. Teplota naměřená v tomto prostoru = 20°C. Faktor pokojové teploty = 15. Nastavená teplota směšovače bude zvýšena o $[(22°C - 20°C)] \times 15 / 10 = 3°C$. Správná hodnota faktoru pokojové teploty by měla být určena. Rozsah 0 až 50. Čím větší je hodnota faktoru pokojové teploty, tím větší bude hodnota korekce teploty směšovače. Pokud je hodnota „0“, tak neproběhla korekce nastavené teploty. Upozornění: příliš vysoká hodnota nastavení faktoru pokojové teploty může způsobit cyklické kolísání teplot ve vytápěném prostoru.

V této konfiguraci, místo automatické korekce teploty směšovače může být vybrána možnost snižování teploty termostatem. V tomto případě by hodnota faktoru pokojové teploty měla být „0“.

Pokojový panel ecoSTER2000 vyhodnocuje hodnotu topné křivky automaticky na základě nastavené teploty místnosti. Regulátor nastaví požadovanou teplotu až do 20°C. Např. při nastavené pokojové teplotě 22°C, regulátor vyhodnotí topnou křivku se zvýšením o 2°C. Pro nastavenou pokojovou teplotu 18°C, regulátor vyhodnotí topnou křivku se snížením o -2°C. V některých případech (viz. kapitola 19), je nezbytné manuální nastavení topné křivky. To lze provést takto: *MENU* → *Nastavení směšovače* → *Ekvitermní regulace* → *Paralelní posun topné křivky*.



Poznámka: některé nastavení směšovače mohou být skryty, pokud není důvod k jejich použití. Například pro servis nastavení směšovače = ochrana zpátečky, předvolby pokojového termostatu nejsou k viditelné. Podobně, pokud není připojeno venkovní čidlo, není viditelná možnost nastavení tohoto řízení.

19. Ekvitermní regulace

Po správném výběru hodnoty topné křivky, je teplota směšovacího okruhu nastavována automaticky, na základě venkovní teploty. To umožňuje držet konstantní teplotu v místnosti, bez ohledu na venkovní teplotu. Proto je nastavení hodnoty topné křivky rozhodující.

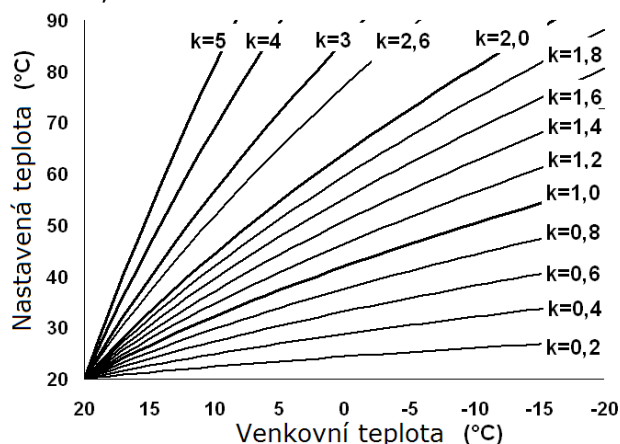
Poznámka: při hledání správné topné křivky, vypněte funkci termostat (bez ohledu na to, jestli je připojen, nebo ne), a to takto: *MENU* → *Nastavení směšovače* → *Obsluha termostatu* = *VYPNUTO*.

Nastavení topné křivky

Podlahové vytápění: 0,2 – 0,6

Vytápění radiátorem: 1,0 – 1,6

Kotel: 1,8 – 4



Obr. 4 Teplotní křivky

Tipy na výběr správné topné křivky:

Pokud se sníží venkovní teplota a teplota v místnosti roste, tak je zvolená hodnota topné křivky příliš vysoká

– Pokud při snížení venkovní teploty, teplota v místnosti klesá také, je hodnota křivky příliš nízká

- Pokud venku mrzne, a teplota v místnosti je optimální, ale je příliš nízká, když se otepluje, je doporučeno zvýšit Paralelní posun topné křivky a snížení topné křivky
- Pokud venku mrzne, a teplota v místnosti je nízká, ale je příliš vysoká, když se otepluje, je doporučeno zvýšit Paralelní posun topné křivky a zvýšení topné křivky

Špatně izolované budovy vyžadují stanovení vyšší hodnoty topné křivky. U dobře izolovaných budov, by křivka měla mít hodnotu nižší. Přednastavená teplota vypočítaná pomocí topné křivky, může být regulátorem snížena nebo zvýšena, v případě, že vypadne z rozsahu teplot pro daný okruh.

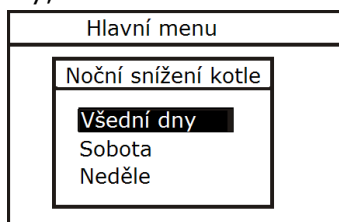
20. Popis nastavení nočního režimu

Regulátor je vybaven schopností nastavení intervalů pro: kotel, topné okruhy, zásobník TUV a oběhové čerpadlo. Intervaly pro kotel nejsou k dispozici, pokud pracuje s akumulací nádrží.

Časové intervaly umožní automaticky snížit nastavenou teplotu v daném časovém období, např. v noci, nebo když uživatel opustí vytápěný prostor. Toto šetří palivo a zvyšuje uživatelský komfort.

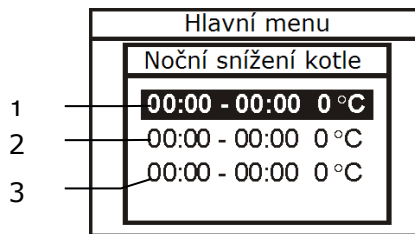
Interval lze nalézt v MENU daného zařízení, např. TUV: *MENU* → *Nastavení TUV*.

Noční pokles teploty lze definovat zvlášť pro pracovní dny, sobotu a neděli.



Obr. 5 Okno výběru pro časový interval


Zahájení a ukončení daného intervalu, stejně jako požadovaná teplota je třeba nastavit. Maximální počet intervalů na den je 3.




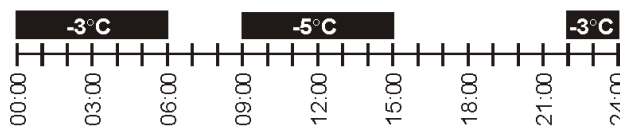
Legenda:

- 1 - První interval
- 2 - Druhý interval
- 3 - Třetí interval

Definování intervalů vysvětlíme na příkladu. Níže je definován pokles teploty v noci od 22 hod. do 6 hod. ráno (doba spánku) a od 9 hodin ráno do 3 hodin odpoledne (uživatelé nejsou v domě – odchod do práce/školy).


 Definice intervalů začíná od času 00:00

 Pokud je zapnutá funkce ohřívání akumulací nádrže, intervaly kotle nebudou dostupné.



Obr. 6 Příklad definování časových intervalů

Jak je vidět na výše uvedeném příkladu: 00:00 – 06:00 regulátor snižuje teplotu o 3°C, od 06:00 do 09:00 bude regulátor udržovat nastavenou teplotu. Od 09:00 do 15:00 regulátor snižuje teplotu o 5°C. 15:00 – 22:00 udržuje nastavenou teplotu. A od 22:00 do 23:59 regulátor snižuje teplotu o 3°C.

 Časový interval je ignorován při nastavení snížení intervalu na hodnotu „0“, a to i tehdy, jestli je nastaven rozsah hodin.



Snížení zadané teploty kotle v časovém intervalu není aktivní během nahřívání zásobníku TUV (během práce čerpadla TUV).

21. Ovládání oběhového čerpadla

Nastavení najdete: *MENU* → *Oběhové čerpadlo UT*.



Funkce oběhového čerpadla by měla být povolena v nastavení, jinak nebude funkce k dispozici.

Nastavení časové kontroly je podobné, jako u nastavování nočního poklesu teploty. V definovaných intervalech je čerpadlo vypnuto. Ve vynechaných intervalech je čerpadlo zapnuto.

Pokud teplota v zásobníku TUV klesne pod startovní teplotu oběhového čerpadla, pak se čerpadlo vypne.

22. Informace

Informace Informační menu umožňuje kontrolu teploty kotle a současně nám zobrazuje, která zařízení v současné době pracují. Otáčením knoflíku se zobrazí další informace.



Po připojení přídatných modulů B a MX.03 se zobrazí doplňující informační ikony.

23. Ruční ovládání

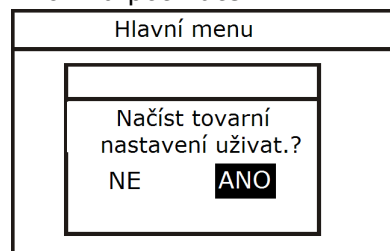
Regulátor umožňuje ruční ovládání zařízení, jako např. čerpadlo nebo ventilátor. Díky této funkci, je snadné zkontrolovat zda jsou uvedené zařízení připojené a pracují správně



Pozor: dlouhodobé zapnutí/vypnutí ventilátoru, nebo jiného zařízení, může vést k nebezpečí

24. Obnovení nastavení

S cílem obnovit uživatelské nastavení, přepněte knoflíkem na položku „ANO“ a stiskem knoflíku potvrďte.



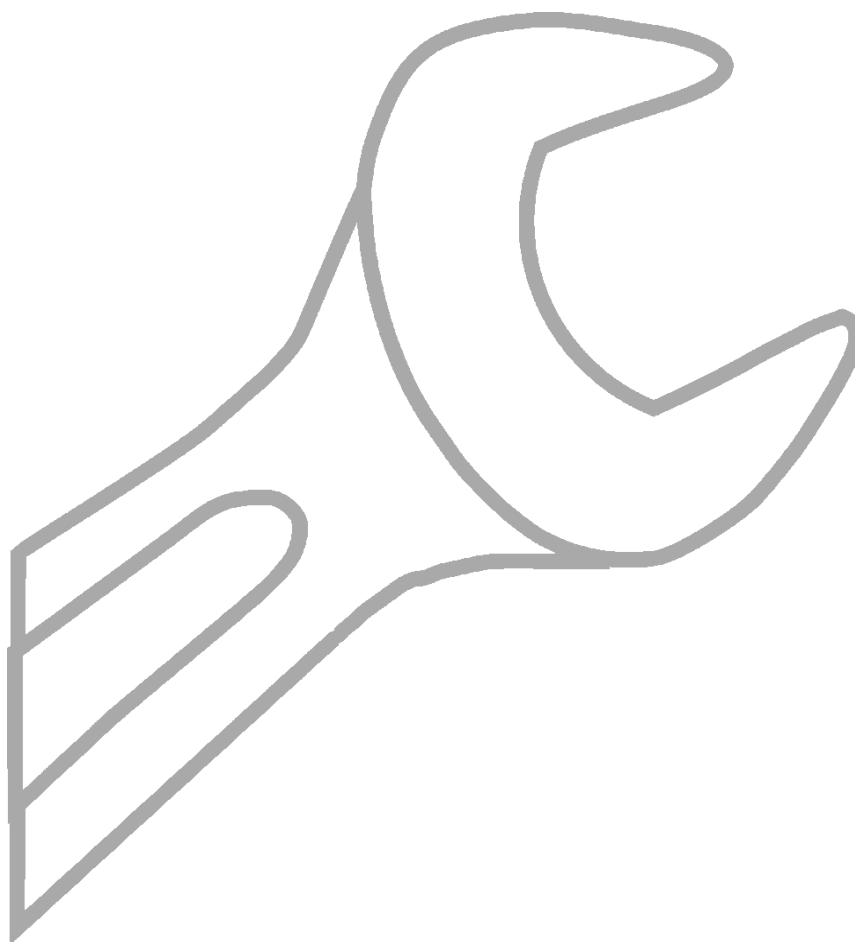
Obr. 7 tovární nastavení servisní



Jen ty tovární hodnoty, které jsou k dispozici v hlavním menu se obnoví. Servisní parametry nebudou obnoveny.

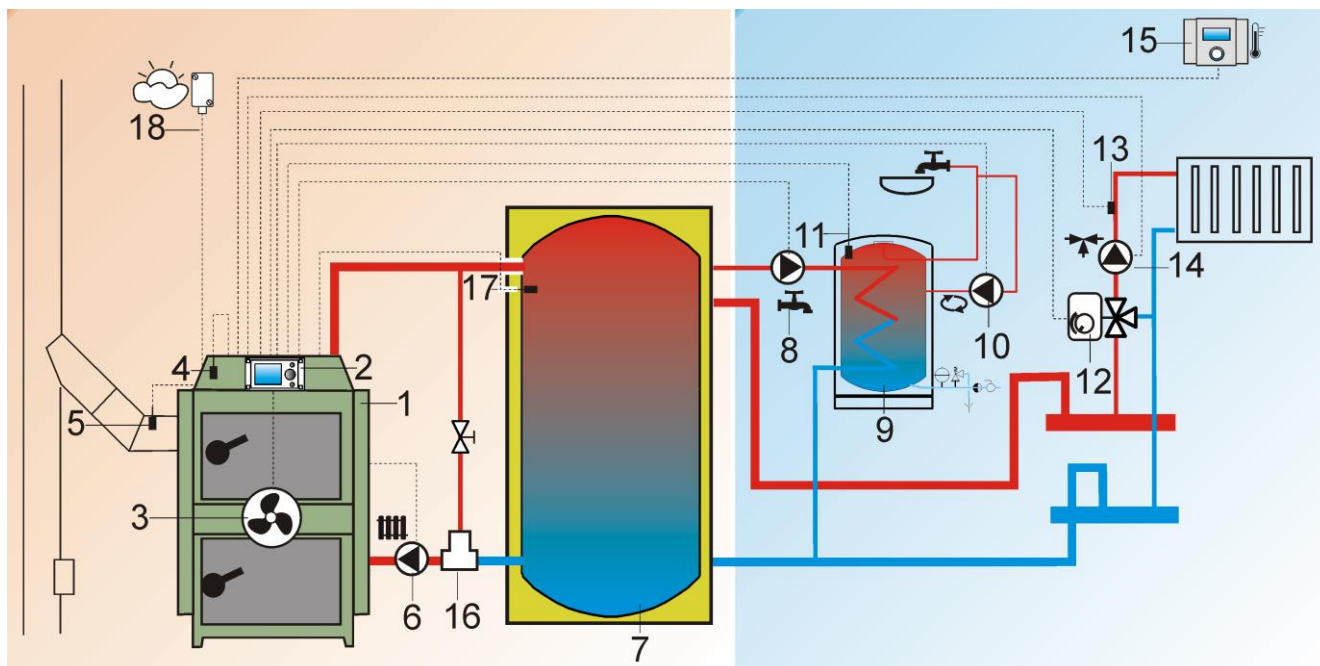
NÁVOD K INSTALACI A SERVISNÍMU NASTAVENÍ REGULÁTORU

ecoMAX 800, model D2



25. Hydraulické zapojení

25.1 Schéma1

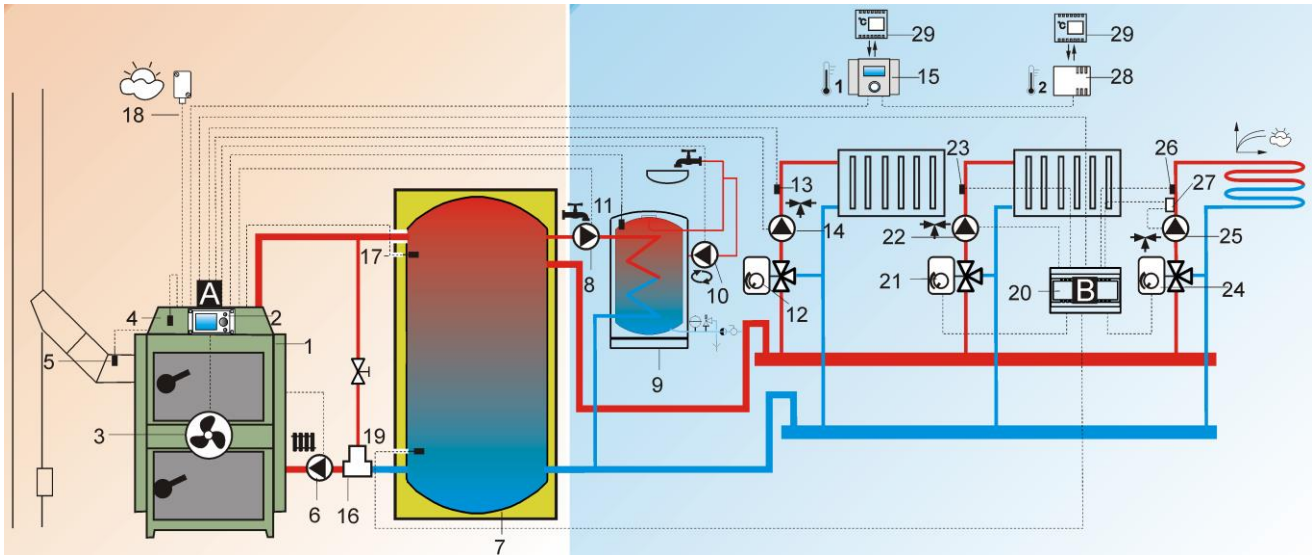


Obr. 8 Schéma s akumulční nádrží – bez dodatkových modulů, kde: 1 - kotel, 2 – regulátor ecoMAX, 3 – ventilátor, 4 – čidlo teploty kotle, 5 – čidlo teploty spaliny, 6 – čerpadlo kotle, 7 – akumulace, 8 – čerpadlo TUV, 9 – zásobník TUV, 10 – čerpadlo cirkulace TUV, 11 – čidlo TUV, 12 – pohon směšovače, 13 – čidlo směšovače, 14 – čerpadlo směšovače, 15 – pokojový panel ecoSTER200 s funkcí termostatu, 16 – termostatický, směšovací ventil pro ochrnu zpátečky, nebo Laddomat, 17 – horní čidlo akumulace, 18 – venkovní čidlo teploty

Doporučená nastavení

Parametr	Nastavení	MENU
Akumulační nádrž	Zapnuto	Servisní nastavení -> nastavení akumulční nádrže
Teplota akumulční nádrže	85°C	Menu -> nastavení kotle
Detekce nedostatku paliva	spaliny	Servisní nastavení -> nastavení kotle
Režim regulace	PID-C	Servisní nastavení -> nastavení kotle
Směšovač 1	Zapnuto CO	Servisní nastavení -> nastavení směšovače 1
Max. teplota směšovače 1	75°	Servisní nastavení -> nastavení směšovače 1
Topná křivka směšovače 1	1 – 1.6	Servisní nastavení -> nastavení směšovače 1
Venkovní čidlo směšovače 1	Zapnuto	menu -> nastavení směšovače -> počasí
Obsluha pokojového termostatu	Zapnuto	menu -> nastavení směšovače -> pokojový termostat

25.2 Schéma 2



Obr. 9 Schéma s akumulční nádrží – s modulem B², kde: 1 - kotel, 2 – regulátor ecoMAX, 3 – ventilátor, 4 – čidlo teploty kotle, 5 – čidlo teploty spalin, 6 – čerpadlo kotle, 7 – akumulace, 8 – čerpadlo TUV, 9 – zásobník TUV, 10 – čerpadlo cirkulace TUV, 11 – čidlo TUV, 12 – pohon směšovače, 13 – čidlo směšovače, 14 – čerpadlo směšovače, 15 – pokojový panel ecoSTER200 s funkcí termostatu, 16 – termostatický, směšovací ventil pro ochrnu zpátečky, nebo Laddomat, 17 – horní čidlo akumulace, 18 – venkovní čidlo teploty, 19 – dolní čidlo akumulace, 20 – modul B, 21 – pohon směšovače, 22 – čerpadlo směšovače, 23 – čidlo směšovače, 24 – pohon směšovače, 25 – čerpadlo směšovače, 26 – čidlo směšovače, 27 – mechanický bezpečnostní termostat, pro vypnutí čerpadla podlah.vytápění, 28 – pokojové čidlo panelu ecoSTER200, 29 – běžný pokojový termostat (místo panelu ecoSTER).

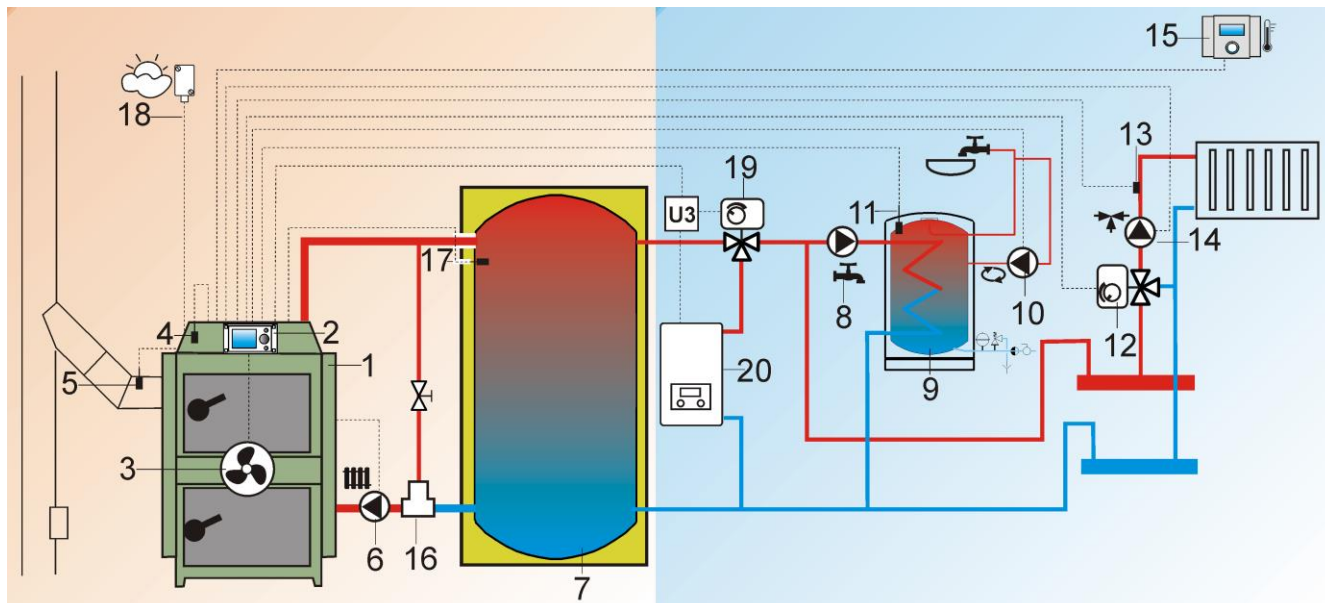
Doporučená nastavení:

Parametr	Nastavení	MENU
Akumulační nádrž	Zapnuto	Servisní nastavení -> nastavení akumulční nádrže
Teplota akumulční nádrže	85°C	Menu -> nastavení kotle
Detekce nedostatku paliva	spaliny	Servisní nastavení -> nastavení kotle
Režim regulace	PID-C	Servisní nastavení -> nastavení kotle
Směšovač 1	Zapnuto UT	Servisní nastavení -> nastavení směšovače 1
Max. teplota směšovače 1	75°	Servisní nastavení -> nastavení směšovače 1
Topná křivka směšovače 1	1 - 1.6	Servisní nastavení -> nastavení směšovače 1
Venkovní čidlo směšovače 1	Zapnuto	menu -> nastavení směšovače -> počasí
Pokojový termostat	Zapnuto	menu -> nastavení směšovače -> pokojový termostat
Směšovač 2	Zapnuto CH	Servisní nastavení -> nastavení směšovače 2
Max. teplota směšovače 2	75°	Servisní nastavení -> nastavení směšovače 2
Topná křivka směšovače 2	1 - 1.6	Servisní nastavení -> nastavení směšovače 2
Venkovní čidlo směšovače 2	Zapnuto	menu -> nastavení směšovače -> počasí
Pokojový termostat	Zapnuto	menu -> nastavení směšovače -> pokojový termostat
Směšovač 3	Zapnuto podlaha	Servisní nastavení -> nastavení směšovače 1
Max. teplota směšovače 3	50°C	Servisní nastavení -> nastavení směšovače 1
Topná křivka směšovače 3	1 - 1.6	Servisní nastavení -> nastavení směšovače 1
Venkovní čidlo směšovače 3	Zapnuto	menu -> nastavení směšovače -> počasí
Pokojový termostat	Zapnuto	menu -> nastavení směšovače -> pokojový termostat



Připojením přídatného modulu MX.03, se počet nastavení směšovačů zvýšil o 2. Maximální počet ovládaných směšovačů je 5.

25.3 Schéma 3



Obr. 10 Schéma s akumulací nádrží – s rezervním kotlem, kde: 1 - kotel, 2 - regulátor ecoMAX, 3 - ventilátor, 4 - čidlo teploty kotle, 5 - čidlo teploty spalin, 6 - čerpadlo kotle, 7 - akumulace, 8 - čerpadlo TUV, 9 - zásobník TUV, 10 - čerpadlo cirkulace TUV, 11 - čidlo TUV, 12 - pohon směšovače, 13 - čidlo směšovače, 14 - čerpadlo směšovače, 15 - pokojový panel ecoSTER200 s funkcí termostatu, nebo běžný termostat 16 - termostatický, směšovací ventil pro ochrnu zpátečky, nebo Laddomat, 17 - horní čidlo akumulace, 18 - venkovní čidlo teploty, 19 - pohon přepínacího ventilu, 20 - rezervní kotel, U3 - modul pro rezervní kotel, popis v kpt. 28.14

Doporučená nastavení:

Parametr	Nastavení	MENU
Akumulační nádrž	Zapnuto	Servisní nastavení -> nastavení akumulací nádrže
Teplota akumulací nádrže	85°C	Menu -> nastavení kotle
Detekce nedostatku paliva	spaliny	Servisní nastavení -> nastavení kotle
Režim regulace	PID-C	Servisní nastavení -> nastavení kotle
Záložní kotel	35°C	Servisní nastavení -> nastavení kotle
Směšovač 1	Zapnuto CO	Servisní nastavení -> nastavení směšovače 1
Max. teplota směšovače 1	75°	Servisní nastavení -> nastavení směšovače 1
Topná křivka směšovače 1	1 - 1.6	Servisní nastavení -> nastavení směšovače 1
Venkovní čidlo směšovače 1	Zapnuto	menu -> nastavení směšovače -> počasí
Pokojový termostat	Zapnuto	menu -> nastavení směšovače -> pokojový termostat

Poté, co se snižuje teplota akumulací nádrže (17), zapne se záložní kotel (20) a ventil (19) se uzavře.

26. Technická data

Napětí	230V~; 50Hz;
Odebíraný proud	$I = 0,02 \text{ A}^6$
Maximální jmenovitý	$I_{\text{max}} = 6 \text{ (6) A}$
Třída ochrany	IP20, IP00 ⁸
Teplota okolí	0...50 °C
Skladovací teplota	0...65°C
Relativní vlhkost	5 - 85%, bez kondenzačních par
Měřicí rozsah teplotních čidel CT4	0...100 °C
Měřicí rozsah teplotních čidel CT4-P	-20...33 °C
Přesnost měření teploty se senzory CT4 a CT4-P	2°C
Přesnost měření teploty se senzory CT4 a CT4-P	40...380 °C
Teplotní měřicí rozsah pro CT2S senzory	4°C
Svorky	Našroubujte koncovku síťového napětí straně 2,5 mm ² Šroubovací svorky na straně řízení 1,5 mm ²
Displej	Rozlišení 128x64
Vnější rozměry	Ovládací panel: 164x90x40 mm Výkonný modul: 140x90x65 mm
Celková váha	0,5 kg
Normy	PN-EN 60730-2-9 PN-EN 60730-1
Třída softwaru	A
Třída ochrany	K instalaci do zařízení třídy I.

Tabulka 1 – Technická data

27. Podmínky skladování a přepravy

Regulátor nemůže být vystaven přímému působení povětrnostních podmínek, tj. dešti a slunečnímu záření. Skladovací a přepravní teplota nemůže překročit rozsah -15 - +65°C.

Během přepravy nesmí být zařízení vystavené větším vibracím, než jsou vibrace běžné dopravy.

28. MONTÁŽ REGULÁTORU

28.1 Podmínky okolního prostředí

Z důvodu nebezpečí úrazu el. proudem, byl regulátor navržen pro použití v prostředí, v němž se vyskytují suché znečišťující látky (Úroveň znečištění 3, dle. PN-EN 60730-1). Vzhledem k nebezpečí požáru, je zakázáno regulátor používat v prostředí výbušných plynů a prachů (např. uhelný prach). Regulátor by měl být oddělen od okolního prostředí pomocí vhodného krytu. Kromě toho nelze regulátor použít v přítomnosti kondenzačních par a při styku s vodou.

28.2 Požadavky pro instalaci

Regulátor musí být nainstalován kvalifikovaným a autorizovaným pracovníkem, v souladu s platnými normami a předpisy. Výrobce nenese žádnou odpovědnost za škody způsobené nedodržením tohoto návodu. Regulátor je určen pro zabudování, nelze ho použít jako samostatné zařízení.

Teplota okolí a místa instalace nesmí být vyšší než 50°C. Zařízení se skládá ze dvou modulů (ovládací a výkonný), které jsou navzájem elektricky propojeny.

28.3 Instalace ovládacího panelu

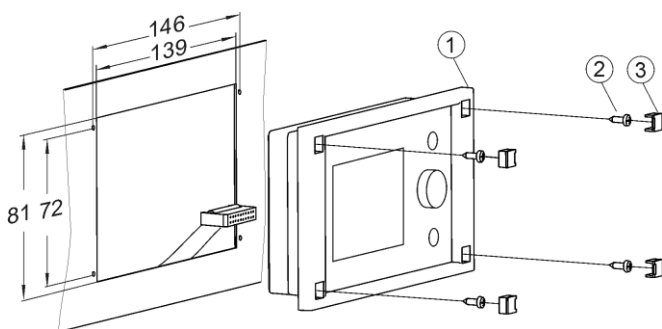
Ovládací panel je přizpůsoben pro montáž na desku. Mezi horkou stěnou kotle a ovládacím panelem musí být odpovídající tepelná izolace, podmínkou jsou i spojovací pásky izolace. Prostor potřebný pro ovládací panel je zobrazen na obrázku 13. Při instalaci se řiďte pokyny níže.

⁶ To je proud odebíraný regulátorem. Celková spotřeba elektrické energie závisí na zařízení připojených k regulátoru.

⁸ IP20 - z přední strany výkonného modulu, IP00 - ze strany svorky výkonného modulu, podrobné informace uvedeny v bodu 28.5.

Krok 1

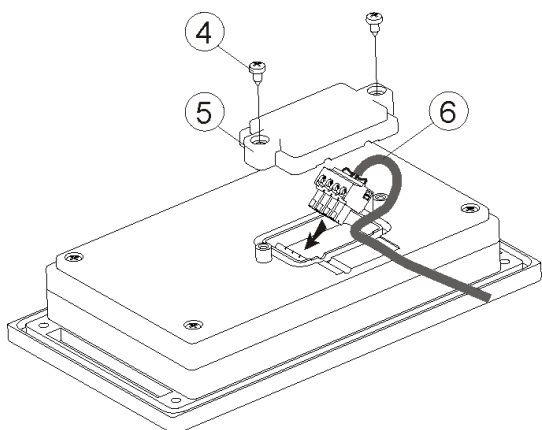
Otvory v montážní desce musí být shodné dle výkresu níže



Obr. 11 Montáž regulátoru na montážní desku, kde: 1 - ovládací panel, 2 - šroub 2.9x13, 3 - záslepka šroubu

Krok 2

Sejměte víko (5), zapojte kabel (6) a přiklopte víko (5) zpět, připevněte pomocí šroubů (4). Kabel by měl být vyvedeny pomocí kulatého drážky v krytu.



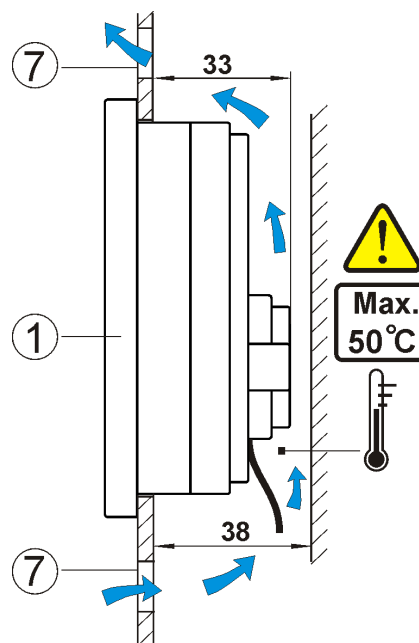
Obr. 12 Připojení kabelu k panelu, kde: 4 - B3x6 šroub pro termoplastické materiály, 5 - víko, 6 - konektor připojení ovládacího panelu s výkonným panelem.



Maximální délka vedení (6) je 5m při průřezu 0,5 mm².

Krok 3

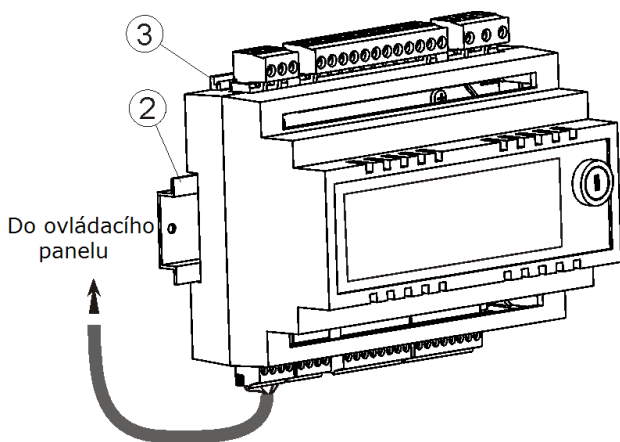
Našroubujte panel na montážní desku pomocí samořezných šroubů (2), vložte záslepky (3).



Obr. 13 Podmínky pro uzavření panelu, kde 1 - panel, 2 - ventilační otvory pro cirkulaci vzduchu (poznámka: otvoru nemohou snížit požadovaný stupeň ochrany IP, ventilační otvory nejsou nutné, pokud v okolí regulace není teplota vyšší jak 50°C.; ventilační otvory vždy nezaručí, že se teplota v okolí panelu sníží, v takovém případě musíte použít jinou metodu chlazení).

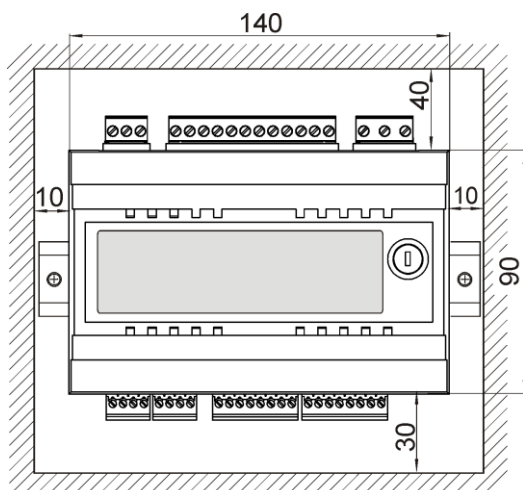
28.4 Instalace výkonného modulu

Výkonný modul musí být zabudovaný. Kryt musí splňovat ochranné prvky odpovídající prostředí, ve kterém bude modul instalován. Mimo jiné musí zabránit uživateli v přístupu k vedení pod napětím, např. svorky. Uzavření krytu provedeme jednoduchým nacvaknutím (obr. 16a). V takovém případě má uživatel přístup jen k přední straně výkonného modulu. Uzavření lze také provést pomocí prvků kotle, které obklopují celý modul, obr. 16b. Prostor potřebný pro jeden modul je zobrazen na obr. 15 a 16. Výkonný modul není vodě ani prachu odolný. Pro zajištění odolnosti proti vodě a prachu musíte nainstalovat odpovídající kryt modulu. Výkonný modul je určen k montáži na standardizované lišty DIN TS35. Lišta by měla být bezpečně upevněna na pevném povrchu. Před připojením modulu nalištui (2) zvednout čepy (3) pomocí šroubováku, obr. 14. Po umístění modulu na sběrnici, zatlačte čepy (3) do své původní polohy. Ujistěte se, že zařízení je pevně připevněno a nemůže být odstraněno bez použití šroubováku. Připojte kabel (4) pro připojení modulu k ovládacímu panelu.

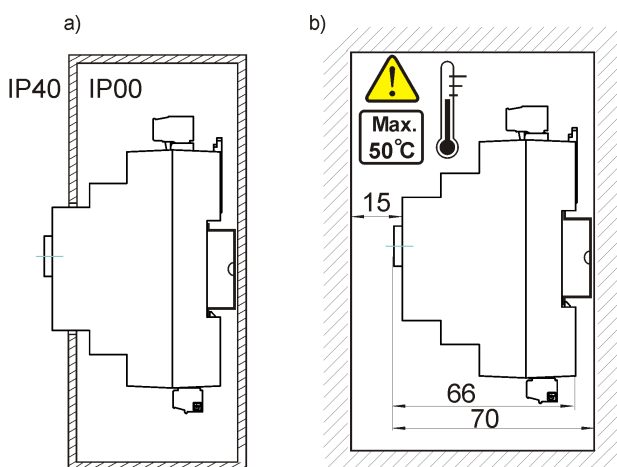


Obr. 14 Montáž regulátoru na sběrnici, kde: 1 - výkonný modul, 2 - sběrnice DIN TS35, 3 - čepy.

Z bezpečnostních důvodů musí být minimální vzdálenost mezi aktivními částmi modulu a vodivými prvky uzavřeného prostoru minimálně 10 mm. Připojovací kabely musí být chráněny proti vytržení, uvolnění, nebo musí být uzavřeny takovým způsobem, který je ochrání před vlivem okolního prostředí.



Obr. 15 Podmínky pro instalaci modulu



Obr. 16 Metody zabudování modulu: - do modulárního krytu s přístupem k čelní ploše, b - v prostoru bez přístupu k přední části skříně.

28.5 Stupeň ochrany IP.

Kryt regulátoru poskytuje různé stupně ochrany IP, v závislosti na způsobu instalace, viz. obr. 16a. Po instalaci modulu v souladu s tímto výkresem má přístroj krytí IP20 z přední strany výkonného modulu (uvedeno na typovém štítku). Ze strany svorek, má pouzdro krytí IP00, a proto musí být svorky bezvýhradně uzavřeny, aby se zabránilo přístupu do této části modulu. Pokud je nezbytný přístup k části se svorkami, odpojte síťové napájení, ujistěte se, že není napětí na svorkách a kabelech, a odstraňte kryt výkonného modulu.

28.6 Zapojení elektrické instalace

Regulátor je vyroben pro napájení napětím 230 V ~, 50Hz. Elektrická instalace by měla být:

- Tří vodičová (s ochranným vodičem)
- v souladu s platnými předpisy



Upozornění: Po vypnutí regulátoru pomocí klávesnice, se může na svorkách objevit nebezpečné napětí. Před zahájením montážních prací je nutné odpojit síťový kabel a ujistit se, že na svorkách nezbylo žádné napětí.

Schéma elektrického zapojení je na obr. 18. Tyto připojovací vodiče by neměly být v kontaktu s povrchy o teplotě nad jmenovitou teplotou jejich provozu.

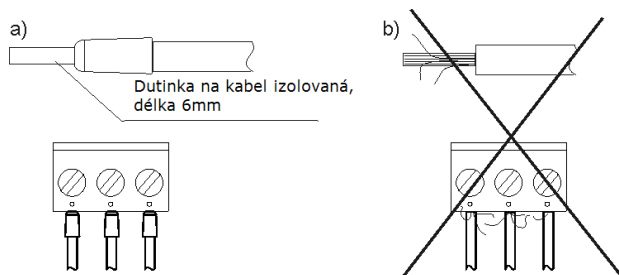
Svorky 1 - 15 jsou určeny pouze pro připojení zařízení s napětím 230 V ~.

Svorky 16 - 31 jsou určeny pro spolupráci s nízkonapěťovým zařízením (pod 12 V).



Připojením síťového napětí 230 V ~ ke svorkám 16 - 31 se může poškodit regulátor a hrozí nebezpečí úrazu elektrickým proudem.


Konce připojovaných vodičů, zejména napájecích, musí být zabezpečeny proti třepení, a to pomocí izolovaných dutinek, v souladu s výkresem níže:



Obr. 17 Zabezpečení proti třepení: a) správné, b) nesprávné

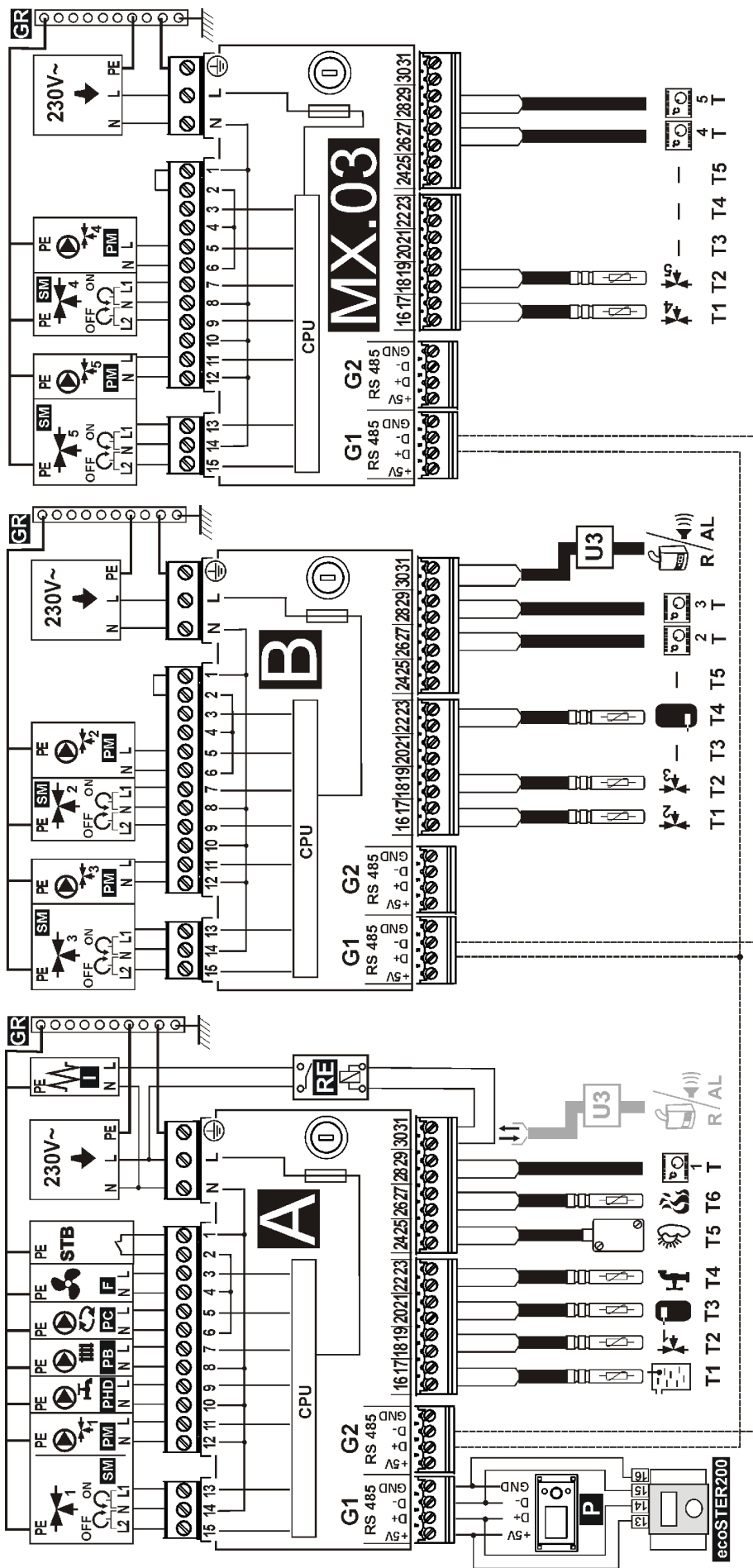
Napájecí kabel by měl být připojen na svorky označené šipkou.

28.7 Ochranné připojení

Ochranný vodič přívodního kabelu musí být připojen k nulové liště, který je v kontaktu s kovovým pláštěm regulátoru. Připojení musí být provedeno k regulátoru se svorkou označenou symbolem  a k uzemňovacím svorkám zařízení připojených k regulátoru (obr. 18).



Regulátor musí být vybaven soustavou zařízení, vložených do konektorů pro zařízení s napětím 230 V ~.



Obr. 18 Schéma elektrického zapojení s externími zařízeními (poznámka: standardní sada se skládá z modulu A a z panelu P), kde:

- MODUL A:** T1 – čidlo teploty kotle CT4, T2 – čidlo teploty oběhu směšovače 1 CT4, T3 – čidlo teploty akumulace (horní) CT4, T4 – čidlo teploty TUV CT4, T5 – čidlo venkovní teploty typ CT4-P, T6 – čidlo teploty spalin CT2s, T – pokojový termostat, R – rezervní kotel, RE – relé, AL – signalizátor alarmů, P – ovládací panel kotle, acoSTER200 – pokojový panel, B – rozšiřující modul (příslušenství, dodatečně dva topné okruhy), 230V~ - napájecí kabel, I – zapalování, STB – bezpečnostní omezovač teploty (vypíná ventilátor), F – ventilátor, PC – cirkulační čerpadlo, PB – čerpadlo centrálního vytápění, PHD – čerpadlo TUV, PM – čerpadlo směšovače, SM – pohon směšovače, GR – nulová lišta, U3 – relé pro připojení rezervního kotle, nebo alarmu (pokud je zapalování na svorkách 30-31, je nutné připojit rezervní kotel do modulu B).
- MODUL B:** T1 – čidlo oběhu směšovače 2 CT4, T2 – čidlo oběhu směšovače 3 CT4, T4 – čidlo akumulace (dolní).
- MODUL MX.03:** T1 – čidlo oběhu směšovače 4 CT4, T2 – čidlo oběhu směšovače 5 CT4.

Kabely čidel lze prodloužit vodiči s průřezem nejméně 0,5 mm². Celková délka vodičů senzoru nesmí překročit 15 m. Čidlo teploty kotle by mělo být umístěno v teplotní jímce kotle, nacházející se v plášti kotle. Teplotní čidlo podavače musí být umístěno na povrchu potrubí podavače. Snímač teploty užitkové vody – v teplotní jímce v bojleru. Nejlepší umístění teplotního čidla směšovače je v teplotní jímce, která je umístěna v proudu tekoucí vody v potrubí, ale je také možné jej umístit na povrch trubky a zaizolovat.

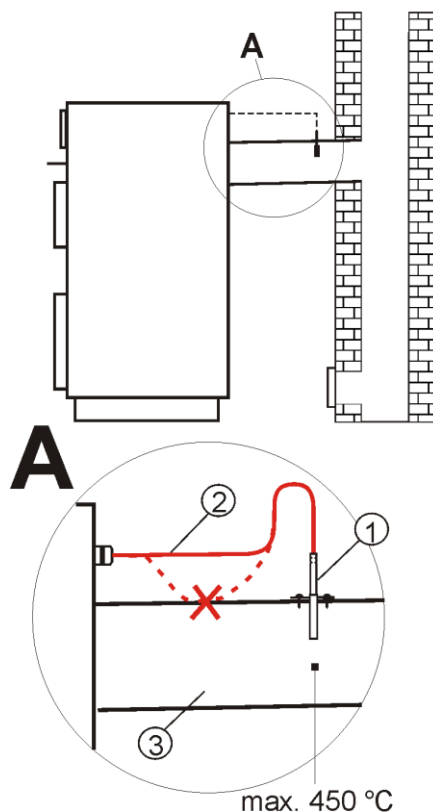


Čidla musí být zajištěny proti uvolnění z měřených ploch.

Mezi čidly a měřenými povrchy musí být zajištěn dobrý tepelný kontakt. Pro tento účel použijte tepelně vodivou pastu. Nelijte oleje ani vodu na senzory. Vedení čidel by měly být odděleny od napájecích kabelů. V opačném případě, může se dojit k chybám v měření teploty. Minimální vzdálenost mezi těmito kabely je 10 cm. Kabely čidel nemohou být v kontaktu s horkými prvky kotle a topného systému. Kabely čidel teploty jsou odolné vůči teplotě až do 100 °C.

28.8 Připojení teplotních čidel

Připojení čidla spalin Spalinové čidlo musí být typu CT2S nebo CT2S-2 a mělo by být instalováno v sopouchu kotle (3). Netěsnosti mezi čidlem a sopouchem by měly být utěsněny. Připojte spalinové čidlo ke svorkám regulátoru. Kabel spalinového čidla nesmí být v kontaktu s horkými prvky kotle nebo sopouch, jejichž teplota přesahuje 350 °C. Spalinové čidlo musí být instalováno v takové vzdálenosti od kotle, která zajistí, aby nebyl přímý vliv plamenů z kotle, nebo spalin o teplotě vyšší než 450 °C.



Obr. 19 Připojení spalinového čidla, kde: 1 - čidlo teploty spalin CT2s, 2 - kabel čidla, 3 - sopouch.

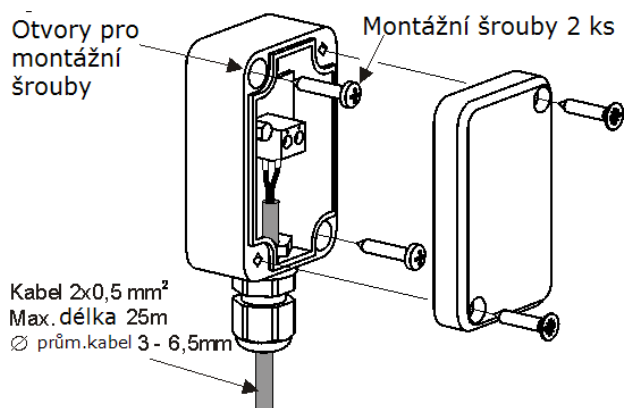


Upozornění: otevření spodních dvířek kotle může způsobit zvýšení teploty spalin, což může vést k poškození spalinového čidla z důvodu vysoké teploty.

28.9 Připojení venkovního čidla

Regulátor spolupracuje pouze s čidlem typu CT4-P. Čidlo montujte na nejchladnější části domu, zpravidla je toto severní stěna domu, pod střechou. Snímač by neměl být vystaven přímému slunečnímu záření a dešti. Snímač musí být namontována nejméně 2 m nad zemí, daleko od oken, komínů a jiných zdrojů tepla, které by mohly narušit měření teploty (minimálně 1,5 m).

Připojte snímač pomocí kabelu o průřezu min. 0,5 mm², maximálně 25 m dlouhého. Polarita vodičů není důležitá. Připojte druhý konec kabelu do regulátoru, jak je znázorněno na obr. 18. Připevněte senzor na stěnu pomocí šroubů. Pro přístup k otvorům pro šrouby, odšroubujte víko snímače.



Obr. 20 Připojení venkovního čidla CT4-p, čidlo není součástí standardního vybavení

28.10 Kontrola teplotních čide

Teplotní čidla mohou být kontrolována měřením jejich odporu při dané teplotě. V případě zjištění významného rozdílu mezi hodnotou měřeného odporu a hodnot uvedených v následující tabulce, musí být čidlo vyměněno.

CT4			
Teplota prostředí °C	Min. Ω	Nom. Ω	Max. Ω
0	802	815	828
10	874	886	898
20	950	961	972
25	990	1000	1010
30	1029	1040	1051
40	1108	1122	1136
50	1192	1209	1225
60	1278	1299	1319
70	1369	1392	1416
80	1462	1490	1518
90	1559	1591	1623
100	1659	1696	1733

Tabulka odporů teplotních čidel CT4

CT2S-2 spalín			
Tepl. °C	Min. Ω	Nom. Ω	Max. Ω
0	999,7	1000,0	1000,3
25	1096,9	1097,3	1097,7
50	1193,4	1194,0	1194,6
100	1384,2	1385,0	1385,8
125	1478,5	1479,4	1480,3
150	1572,0	1573,1	1574,2

Hodnoty odporů teplotních čidel CT2s-2

CT4-P (venkovní)			
Temp. °C	Min. Ω	Nom. Ω	Max. Ω
-30	609	624	638
-20	669	684	698
-10	733	747	761
0	802	815	828
10	874	886	898
20	950	961	972


Tabulka odporů teplotních čidel CT4-P


28.11 Připojení pokojového termostatu pro směšovací okruhy

Po instalaci by měl být prostorový termostat pro ovládání směšovacích okruhů povolen v: MENU -> Nastavení směšovače -> Pokojový termostat -> Obsluha termostatu -> Povolena

Po otevření svorek, pokojový termostat začne snižovat teplotu směšovacího okruhu podle hodnoty „Snižení přednastavené teploty směšovače“. Čerpadlo pro okruh není aktivováno otevřením svorek, pokud však není nastaveno jinak. Snižte hodnotu „Snižení přednastavené teploty směšovače“ tak, aby po aktivaci pokojového termostatu pokojová teplota klesla. Zbývající nastavení dle bodu 18.

28.12 Připojení pokojového termostatu pro kotel

 Pokojový termostat pro kotel není dostupný, při spolupráci s akumulací nádrží.

 Pokojový termostat by měl být povolen, pokud celý topný systém budovy funguje se směšovači.

Regulátor pracuje s mechanickým nebo elektronickým termostatem, který po zaregistrování nastavené teploty otevírá své svorky. Termostat by měl být připojen, jak je znázorněno na Obr. 18.

Po namontování termostatu by měl být povolen takto: MENU -> Nastavení kotle -> Prostorový termostat -> Obsluha termostatu -> Povoleno



Když pokojový termostat zaregistruje přednastavenou teplotu místnosti, otevře svorky a na displeji se zobrazí tento symbol

Když se v místnosti, kde je termostat, dosáhne nastavené teploty, regulátor začne automaticky snižovat přednastavenou teplotu kotle, snižováním teploty směšovacího okruhu na hodnotu nastavenou na termostatu. To způsobuje delší intervaly provozu kotle (aktivací režimu „ÚTLUM“) a snižování teploty ve vytápěné místnosti.

Kromě toho, abychom nastavili požadovanou teplotu ve vytápěné místnosti, může uživatel nastavit automatické zastavení cirkulačního čerpadla při otevření svorek. Povolení této funkce, provedete následovně:

MENU-> Nastavení kotle -> Pokojový termostat -> Čas zastavení čerpadla UT a nastavením parametru na hodnotu větší než 0. Nastavení parametru na hodnotu „5“, způsobí pozastavení čerpadla termostatem na 5 minut. Poté regulátor aktivuje čerpadlo na určitou dobu. Nastavení parametru na hodnotu „0“, neprovede pozastavení čerpadla termostatem.



Automatické pozastavení čerpadla může být povoleno až po zabezpečení a ujištění, že se kotel nemůže přehřívát.

V případě přehřátí kotle nastavte parametr na hodnotu „0“.

28.13 Připojení rezervního kotle

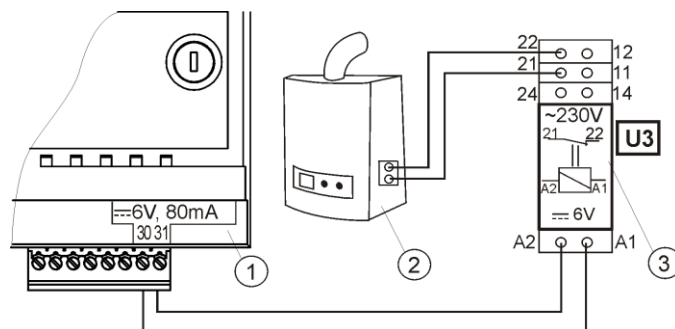
Regulátor může ovládat rezervní kotel (např. plynový kotel) i bez nutnosti přepínání mezi kotli. Při klesnutí přednastavené teploty akumulární nádrže nebo kotle samotného, dojde k aktivaci rezervního kotle. Rezervní kotel by měl být k regulátoru připojen pomocí kontaktů číslo 30 a 31, jak je znázorněno na obrázku č. 18 a č. 21.



Poznámka: Pokud jsou již kontakty 30 a 31 obsazeny, musíte rezervní kotel připojit k modulu B



K aktivaci kontaktů 30 a 31 by mělo být vypnuto zapalování v menu výrobce: *MENU -> Servisní nastavení -> Speciální heslo -> Zapalování = VYPNUTO*. Zapalování bývá obvykle vypnuto.



Obr. 21. Příklad zapojení rezervního kotle k regulátoru ecoMAX800, kde: 1 - regulátor ecoMAX800D2 modul A / B, 2 - rezervní kotel (plynový) 3 - U3 modul skládající se z RM 84-2012-35-1006 a patice GZT80 Relpol.

Standardně regulátor neobsahuje modul U3. Tento modul je k dispozici v nabídce producenta regulátoru ecoMAX.



Instalace relé musí být prováděna kvalifikovanou osobou, v souladu s místními předpisy.

Chcete-li povolit řízení rezervního kotle musíte nastavit parametr: **teplota vypnutí rezervního kotle** na jinou hodnotu než nula.

Menu → Servisní nastavení → Nastavení kotle → Rezervní kotel, Teplota vypnutí rezervního kotle

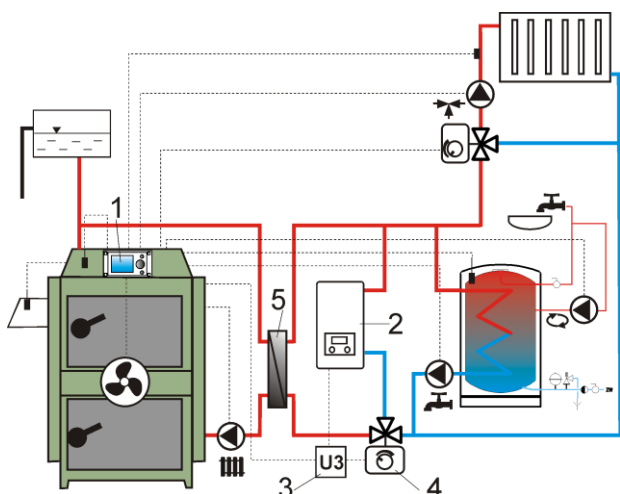
Když kotel / akumulární nádrž je ohřívána a jeho teplota překročí nastavenou hodnotu, např. 35°C, regulátor ecoMAX vypne rezervní kotel. Pod napětím 6V na svorky 30-31. To povede k aktivaci cívky relé modulu U3 a odpojí kontakty. Když teplota klesne pod teplotu vypnutí rezervního kotle regulátor přestane dodávat napětí na svorky 30-31, který aktivuje rezervní kotel.



Vypnutí řízení rezervním kotlem způsobí aktivaci na svorkách 30-31 pro alarm.

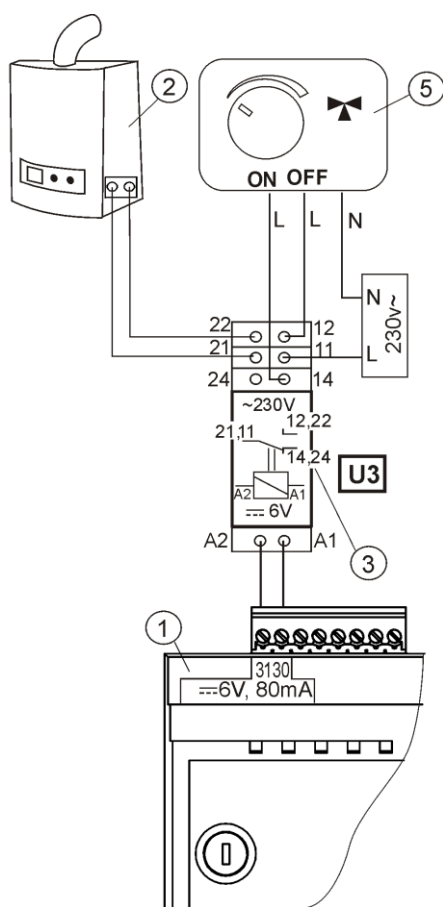


Přepnutí regulátoru ecoMAX 8 do režimu STOP, nebo STAND-BY, aktivuje rezervní kotel.



Obr. 22 Hydraulické schéma s rezervním kotlem s otevřenou expanzí, kde: 1 - regulátor, 2 - rezervní kotel, 3 - relé (obr. 25), 4 - ventil (s koncovými spínači), 5 - deskový výměník, doporučujeme nastavení: priorita TUV = vypnuto, výměník tepla = ANO.

⁴Zobrazené hydraulické schéma nenahrazuje projekt ústředního vytápění a slouží pouze jako příklad!



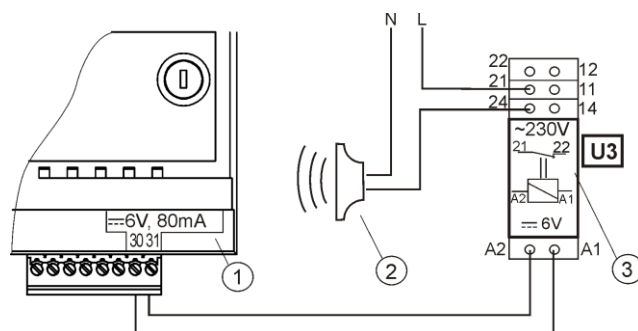
Obr. 23 Elektrické schéma řízení rezervního kotle, kde: 1 - regulátor ecoMAX, 2 - rezervní kotel, 3 - relé, (modul U3), 5 - pohon spínacího ventilu (s koncovými spínači) Pozor : svorky 22,21,24 musí být galvanicky odděleny od svorek 12,11,14.

Po zapnutí rezervního kotle je čerpadlo UT vypnuto, když poklesne teplota kotle pod teplotu startu čerpadla UT. Čerpadlo TUV, nebo i směšovače, pracuje po zapnutí rezervního kotle, nezávisle na teplotě kotle, nebo teplotě akumulace.

28.14 Připojení signalizace alarmů

Regulátor může signalizovat alarmové situace po připojení externího zařízení, jako např. zvonek, nebo zařízení GSM pro posílání SMS - krátkých textových zpráv. Signalizace alarmů, jako i řízení rezervního kotle, je na společné svorce, takže aktivace alarmů řeší i ovládání rezervního kotle.

Signalizace musí být připojena, jak je znázorněno na obr. 24, s použitím modulu U3.



Obr. 24: zapojení externího alarmu, kde: 1 - regulátor ecoMAX800D2, 2 - externí alarm 3 - U3 modul skládá se z RM 84-2012-35-1006 vysílače a GZT80 RELPOL zásuvky,



Aby regulátor ovládal externí signalizaci alarmů, musí být teplota vypnutí rezervního kotle nastavena na „ 0 “.

MENU → SERVISNÍ NASTAVENÍ → NASTAVENÍ KOTLE → *Teplota vypnutí rezervního kotle*

Pro zajištění správné funkce, je potřeba nastavit hodnotu parametru Kód signalizace aktivních alarmů v:

MENU → SERVISNÍ NASTAVENÍ → Alarmy → *Kód signalizace aktivních alarmů*

Výběr hodnoty 31 poskytne napětí na svorky 30-31, při vzniku jakéhokoliv alarmu. Nastavíte-li tento parametr na 0 ", nebude regulátor dávat napětí na žádném alarmu.

Kontakt na svorkách 30-31 může být nakonfigurován tak, aby dával napětí při výskytu jednoho nebo více alarmů. Hodnota, na kterou je možné nastavit parametr pro alarm, je v tabulce níže:

Poškození čidla teploty kotle	Překročena maximální teplota kotle	Poškození čidla spalin	Překročení teploty spalin	Nedostatek paliva
a	b	c	d	e
1	2	4	8	16

Například: nastavením parametru na hodnotu „8“, bude napětí na svorce pouze při vzniku alarmu d. Nastavením na „1“, bude signalizován pouze alarm a.

V případě, že má kontakt signalizovat více alarmů, např. alarmy b+d, je potřeba sečíst hodnotu z tabulky, odpovídající jednotlivým alarmům, čili nastavit součet ve výši $2 + 8 = 10$. Pokud mají být signalizovány alarmy a,b,c, je potřeba nastavit na „7“, jako součet $1 + 2 + 4 = 7$

28.15 Připojení směšovače



Během instalace pohonu směšovače dbejte na to, aby nedošlo k přehřátí kotle, které může nastat při sníženém průtoku topné vody z kotle. Doporučuje se, aby před zahájením práce, byl nastaven ventil na hodnotu maximálního otevření, aby byl zajištěn odběr tepla z kotle.

Regulátor spolupracuje pouze s míchacími pohony, které jsou vybaveny koncovými spínači. Použití jiných pohonů je zakázáno. Mohou být použity pohony s rozsahem času v plném rozsahu 30 až 255s.

Popis zapojení směšovače:- zapojit čidlo teploty směšovače,

- zapnout regulátor a vybrat v servisním menu možnost obsluhy směšovače MENU → SERVISNÍ NASTAVENÍ → HESLO → Nastavení směšovače 1, shodně s kpt. 1

- zadejte v servisním nastavení směšovače odpovídající čas čas otevření směšovače (čas musí být uveden na typovém štítku pohonu, např.120s).

- odpojit napájení regulátoru, určete směr, ve kterém se pohon otevírá/zavírá. Za tímto účelem přepněte tlačítko na ruční ovládání a najděte polohu, kde je teplota ve směšovací oběhu maximální (v regulátoru to odpovídá pozici 100% ON) a také polohu, kde je teplota minimální (v regulátoru to odpovídá pozici 0% OFF). Uložte pozice.

- připojte čerpadlo směšovače,
- elektricky zapojte pohon směšovače s regulátorem, dle obr.18, nebo dle dokumentace výrobce pohonu.- připojte napájení regulátoru,

- zkontrolujte, zda nejsou zaměněny vodiče zavírání a otvírání pohonu směšovače. Vstupte do MENU → Ruční řízení a otevřít směšovač přes výběr *M1 Otevření = ON*. Při otvírání ventilu by se měla teplota na čidle směšovače zvyšovat. Pokud je tomu jinak, vypněte napájení regulátoru a zaměňte napájecí dráty. Poznámka: další příčinou může být špatně zapojený ventil mechanicky! Zkontrolujte v dokumentaci výrobce, jestli je správně zapojen.

- zkalibrujte ukazatel % otevření ventilu směšovače č.1. Odpojte elektrické napájení regulátoru, přepněte tlačítko na ruční ovládání. Otočte hlavici ventilu do plně uzavřené polohy, pak přepněte ventil zpět do polohy AUTO. Zapojte napájení regulátoru – ukazatel % otevření ventilu je tímto zkalibrován.

Poznámka: u směšovačů 2,3,4,5 je kalibrace automatická, po zapojení síťového napájení. V případě těchto směšovačů počkejte na čas do kalibrace % otevření ventilu. Během kalibrace je pohon uzavírán přes *čas otevření ventilu*. Kalibrace je signalizovaná v MENU, Informace v položce směšovače – info nápisem „KAL“.

- nastavit další parametry směšovače dle kpt.32

28.16 Připojení omezovače teploty

Aby se zabránilo přehřátí kotle a vzniku havarijního stavu, je vhodné zapojit bezpečnostní omezovač teploty STB, nebo podobný pro daný kotel. Omezovač STB se připojuje ke svorkám 1-2, jak je znázorněno na obr.18. Pokud je aktivován omezovač teploty, bude vypnuto napájení ventilátoru.



Bezpečnostní omezovač teploty musí mít jmenovité napětí nejméně 230 V a musí mít platný certifikát

V případě, že nebudete instalovat omezovač teploty STB na svorkách 1-2, je nutné tyto svorky propojit můstkem. Můstek by měl být z drátu o průřezu min. 0,75 mm² s izolací o takové tloušťce, aby zůstaly zachovány požadavky na bezpečnost kotle.

28.17 Zapojení dálkového ovládání ecoSTER 200

Hlavní funkce panelu ecoSTER 200:

- funkce pokojového termostatu
- funkce řídicího panelu kotle
- funkce signalizace alarmů

Maximální délka kabelů pro panel je 30m. Průřez kabelů nesmí být menší než 0,5 mm². Jestliže je provoz panelu narušen, použijte kabel s kovovým stíněním a jeden konec uzemněte (neuzemňujte oba konce!). Pokojový panel je možné zapojit pomocí 2 nebo 4 vodičového kabelu.

Tyřvodičové zapojení:

Připojte, jak je znázorněno na obr. 18.

Dvou vodičové připojení:

Dvou vodičové připojení vyžaduje napájení 5V, se jmenovitý proud nejméně 200 mA. Dráty GND a +5 V na výstupu z ecoSTER200 připojen k externímu napájení. Napájení není součástí dodávky regulátoru.

28.18 Zapojení zapalování

Zapalování je nutné zapojit prostřednictvím relé (obr.18) se spouštěcím napětím 6V a proudem ne větším než 80mA. Kontakt relé na straně zapalovače musí být přizpůsoben pro napětí a proud odebíraný zapalováním.

Zapalování se aktivuje nastavením parametru v systémovém menu:

Zapalování = ON. Parametr je dostupný v MENU → Servisní nastavení → SPECIÁLNÍ HESLO → Zapalování



Aktivace zapalování v modulu A bude současně přenášet funkci rezervního kotle a signalizaci alarmů do modulu B, jak je znázorněno na obr.18.

29. SERVISNÍ NASTAVENÍ KOTLE

29.1 Minimální výkon ventilátoru

Toto je důležitý parametr, ovlivňující správné řízení spalovacího procesu. Měl by být nastavena tak, aby ventilátor s tímto výkonem snižoval teplotu spalin a kotle. Neschopnost udržet tento stav bude mít za následek překročení nastavené teploty kotle. Nízký výkon ventilátoru by měl být stanoven pozorováním chování ventilátoru. Chcete-li tento parametr změnit, zadejte režim ZÁPAL. Změna výkon ventilátoru v:

MENU→zapalování→Výk.vent.zapalování

Najděte hodnotu, při které se ventilátor otáčí velmi pomalu, ale musí se volně otáčet, bez „bzučení“. Pamatujte na požadavek, že teplota kotle při této hodnotě výkonu musí klesat. Zjištěnou hodnotu zadejte do servisního parametru Min.výkon ventilátoru. Příliš vysoká hodnota může způsobit překročení nastavené teploty kotle, zejména při malém odběru tepla. Příliš nízká hodnota může způsobit předčasné opotřebení ventilátoru a předčasné vyhasnutí kotle.

29.2 Maximální výkon ventilátoru

Tento parametr má vliv na dosažení výkonu kotle a rychlost dosažení zadané teploty kotle, nebo spalin. Max.výkon ventilátoru by měl být stanoven na základě požadovaného výkonu kotle a sledováním chování ventilátoru. Příliš nízká hodnota může způsobit, že kotel nedosáhne jmenovitý výkon kotle. Příliš vysoká hodnota může způsobit překročení nastavené teploty kotle a nadměrné ochlazování kotle ihned po spotřebě paliva (před hlášením alarmu „Nedostatek paliva“).

29.3 Maximální teplota spalin

Tento parametr se používá pouze pro režim regulace PID-C a PID-S. Pro jiné režimy není funkce k dispozici. Má vliv na výkon kotle a na jeho účinnosti. Příliš nízká teplota spalin může způsobit kondenzaci vodní páry v komínu a znečištění komína a také korozi v kotli. Vysoké hodnoty parametru zvyšují výkon kotle, ale mohou vést ke zvýšení spotřeby paliva vyplývající z vysoké komínové ztráty. Tento parametr není k dispozici, pokud není zapojeno čidlo spalin, nebo pokud je kotel v režimu regulace PID a STANDARD. Obvykle se hodnota tohoto parametru pohybuje v rozmezí 160 až 230 °C.

29.4 Minimální teplota kotle


Jedná se o parametr, za pomoci kterého může být uživateli zabráněno nastavení příliš nízké zadané teploty kotle. Kotel, který pracuje s příliš nízkou teplotou může způsobit jeho rychlé poškození korozí, znečištění atd. Doporučená teplota 55-65°C.

29.5 Maximální teplota kotle

Jedná se o parametr, za pomoci kterého může být uživateli zabráněno nastavení příliš vysoké zadané teploty kotle.

29.6 Čas detekce nedostatku paliva

Je to čas, po kterém regulátor upozorní alarmem na nedostatek paliva.

 Pokud regulátor signalizuje alarmem „Nedostatek paliva“ příliš brzy, je potřeba zvýšit hodnotu tohoto parametru.

Doporučená hodnota: 10-40 min.

29.7 Metody detekce nedostatku paliva

Voda – na základě teploty čidla kotle T1. Pokud teplota kotle klesne pod hodnotu, plynoucí z rozdílu teploty (*Zadaná teplota kotle - Delta T zapalování / nedostatek paliva*), následuje odpočítávání času detekce nedostatku paliva. Jestliže po uplynutí této doby teplota kotle nevzroste, následuje alarm "Nedostatek paliva" a ventilátor zůstane vypnutý.

Spaliny – na základě teploty čidla spalin. Tato metoda umožňuje rychlou detekci nedostatku paliva. Lze ji použít pouze tehdy, jestliže je instalováno spalinové čidlo v sopouchu kotle. Klesne-li teplota spalin pod hodnotu parametru *Teplota detekce nedostatku paliva*, následuje odpočítávání času detekce nedostatku paliva. Jestliže po uplynutí této doby teplota kotle nevzroste, následuje alarm "Nedostatek paliva".

Poznámka: pokud není instalováno čidlo spalin, není tato funkce dostupná a regulátor se automaticky přepne na režim „voda“.

29.8 Teplota detekce nedostatku paliva

Hodnota parametru určuje teplotu spalin, poníže které následuje detekce nedostatku paliva, založené na základě měření spalinového čidla. Pokud regulátor nespaluje palivo, s velmi častou detekcí nedostatku paliva, měla by se snížit hodnota tohoto parametru. Vyšší hodnoty podporují úsporu tepelné energie, vyplývající z dřívějšího vypnutí ventilátoru v situaci, kdy palivo dohořívá.

Pokud není instalováno čidlo spalin, není tato funkce dostupná

29.9 Režim regulace kotle

Standardní

Metoda je založena na údajích teploty kotle T1 a spoléhá na zmenšení výkonu ventilátoru od *maximálních otáček n2 do otáček minimálních n3*, během dosažení zadané teploty kotle (obr.25). Otáčky začínají být snižovány lineárně na 5°C (servisní parametr) před zadanou teplotu kotle. Po dosažení nastavené teploty kotle následuje přechod do režimu ÚTLUM, kde jsou prováděny profouknutí.

PID

Metoda je založena na údajích teploty kotle T1, skládá se z nepřetržité, plynulé modulaci výkonu ventilátoru, s cílem stabilizovat zadanou teplotu kotle. Regulátor nastavuje výkon ventilátoru takovým způsobem, aby kotel vytvářel minimální, nezbytné množství tepla pro pokrytí potřeby tepla dané budovy.

Po dosažení nastavené teploty kotle následuje přechod do režimu ÚTLUM, kde jsou prováděny profouknutí.

PID-C

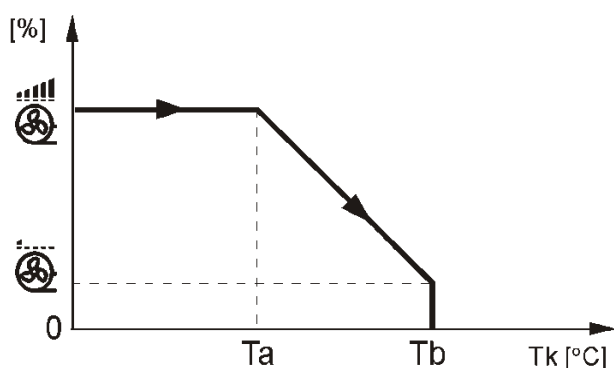
Metoda je založena na údajích teploty čidla spalin. Skládá se z nepřetržité, plynulé modulace výkonu ventilátoru s cílem stabilizovat teplotu spalin. Regulátor sám vybere výkon ventilátoru takovým způsobem, aby kotel udržel zadanou teplotu spalin. Po překročení zadané teploty vody v kotli, přejde regulátor do režimu ÚTLUM. Doporučená metoda pro zplyňující kotle s akumulací nádrží.

PID-S

Algoritmus PID-S reguluje teplotu kotle na nastavené úrovni, přičemž se nesmí překročit maximální teplota spalin. Poznámka: regulátor nestabilizuje teplotu spalin, jen ji omezuje. Tato metoda je doporučena pro klasické kotle (bez zplyňování). Po dosažení zadané teploty kotle $+5^{\circ}\text{C}$, následuje přechod do režimu ÚTLUM, kde jsou prováděny profouknutí.

29.10 Teplota redukce ventilátoru

Parametr se používá pouze tehdy, když má kotel aktivní režim ovládní = Standard. Pro ostatní režimy není funkce dostupná. Po dosažení nastavené teploty kotle začne ventilátor snižovat svou rychlost, dokud nedosáhne požadované teploty kotle.



Obr. 25 Redukce otáček ventilátoru při klasické regulaci, kde: T_a = zadaná teplota kotle – Tepl.redukce otáček ventilátoru, T_b = Zadaná teplota kotle, T_k =teplota kotle, [%]= výkon ventilátoru

29.11 Delta T zapálení/nedostatek paliva

Tento parametr určuje, při jakém rozdílu mezi teplotou kotle zadanou a změřenou


teplotou kotle nastane automatický přechod ze ZAPÁLENÍ do PRÁCE. Kromě toho pro metodu detekce nedostatku paliva = teplota vody pod hodnotu Zadaná teplota kotle – Delta T zapálení ú nedostatek paliva, následuje odpočítávání času detekce nedostatku paliva.

29.12 Výběr termostatu

Tato volba umožňuje změnit pokojový termostat pro oběh na kotli, pokud je pokojový panel ecoSTER200 připojen.


Možnosti jsou následující:

- universální – standardní termostat, zapojený do svorek 28-29,
 - ecoSTER1 – termostat 1 v ecoSTER 200,
 - ecoSTER2 – termostat 2 v ecoSTER 200,
 - ecoSTER3 – termostat 3 v ecoSTER 200.
- Pokud není zapojený ecoSTER 200, tak regulátor spolupracuje se standardním termostatem a vstup do tohoto parametru je zablokovaný.

 Při aktivaci funkce akumulace, není tento parametr dostupný.

29.13 Teplota alarmu kotle

Teplota při které se aktivuje alarm přehřátí kotle.

 Doporučuje se nastavit teplotu alarmu kotle pod hodnotu aktivace bezpečnostního omezovače teploty STB, aby se zabránilo přerušení provozu kotle před přehřátím.

29.14 Doba zahřívání

Parametr se používá pouze tehdy, je-li aktivována funkce zapalování viz.kpt.28.19. Definuje čas zapnutí zapalování v režimu ZÁPAL.

29.15 Teplota spalin na konci zátopu

Parametr se používá jen tehdy, je-li aktivováno zapalování. Definuje teplotu spalin v přechodu z režimu ZÁPAL do režimu PRÁCE.

29.16 Delta spalin

Parametr se používá jen tehdy, je-li aktivováno zapalování. Definuje rozdíl teplot spalin v přechodu z režimu ZÁPAL do režimu PRÁCE.

29.17 Rezervní kotel

Za pomoci tohoto parametru se definuje teplota kotle na tuhá paliva, při které zůstane rezervní kotel vypnutý. Podrobné informace jsou v kpt.28.14.



Jestliže je zapojeno zapalování v modulu A a chybí modul B, tak je tato funkce nedostupná.

29.18 Alarmy – konfigurace signalizace

Podrobné informace jsou v kpt.28.15.

30. SERVISNÍ NASTAVENÍ ČERPADLA UT

30.1 Teplota zapnutí čerpadla UT

Hodnota parametru by měla být na takové úrovni, aby zapla čerpadlo UT teprve tehdy, kdy je kotel dostatečně zahřátý. Zabráni se tak korozi kotle, vyplývající z kondenzace vody ve spalovací komoře kotle při jeho roztápění a chlazení (doporučená hodnota je 55-65°C).

30.2 Provoz čerpadla UT, když probíhá nahřívání zásobníku TUV

Delší nahřívání zásobníku TUV, při aktivaci funkce priorita TUV, může způsobit nadměrné vychlazení ústředního vytápění UT, když je při tomto nastavení čerpadlo UT vypnuto. Parametr čas provozu čerpadla UT během nahřívání TUV zabráni tomu, že umožní zapnutí čerpadla UT i v čase nahřívání zásobníku TUV. Čerpadlo UT se po tomto čase zapne na naprogramovaný čas 30s.



Pokud je aktivována obsluha akumulace, není parametr dostupný.

30.3 Obsluha čerpadla UT

Vypnuto

Vypne čerpadlo kotle. Tato možnost se používá v hydraulických systémech bez akumulační nádrže, kde není čerpadlo přímo do centrálního vytápění.

Zapnuto

Zapne čerpadlo kotle

Výměník

Výběr této funkce způsobí, že čerpadlo UT nebude vypnuto přes tuto funkci, jako u režimu LÉTO, nebo priorita TUV. Funkce není dostupná pro instalaci s akumulací. Pro takovou instalaci vyberte „Zapnuto“.

Tento parametr je dostupný jen pro instalaci s tepelným výměníkem, kde je instalovaný zásobník TUV na straně uzavřeného systému a tepelný výměník odděluje otevřený systém kotle od uzavřeného systému UT (obr.22). Díky stálému provozu čerpadla může být teplo z kotle předáváno přes výměník do zásobníku TUV i směšovacích okruhů.



Při aktivní obsluze akumulace, není tato možnost dostupná.

31. SERVISNÍ NASTAVENÍ TUV

31.1 Zvýšení teploty teplé vody kotle nad TUV

Parametr určuje o kolik stupňů bude zvýšena zadaná teplota kotle, aby nahřál zásobník TUV a zajistil výkon pro směšovací okruh. Nicméně, bude se tak dít pouze v případě potřeby. Pokud je nastavená teplota kotle dostatečně vysoká, nebude ji regulátor měnit, vzhledem na nutnost nahřívání zásobníku TUV, nebo směšovacího oběhu.

31.2 Maximální teplota TUV


Parametr nastavuje maximální teplotu, na kterou je nahříván zásobník TUV, během odvodu přebytečného tepla z kotle, v alarmových situacích. Je to velmi důležitý parametr, kdy nastavení příliš vysoké teploty může vést k opaření uživatelů. Příliš nízká hodnota parametru způsobí, že během přehřátí kotle nebude možnost odvodu přebytečného tepla do zásobníku TUV.




Při návrhu instalace zásobníku TUV, je potřeba brát v úvahu, že může dojít k poškození regulátoru. V důsledku poruchy regulátoru se může voda v zásobníku TUV nahřát na vysokou teplotu a to může způsobit opaření uživatelů. Proto je potřeba instalovat dddatečný termostatický ventil.

31.3 Prodloužení práce TUV

U systémů bez akumulace, po nahřátí zásobníku TUV a vypnutí čerpadla TUV, bývá často problém s přehřátím kotle. Tento problém nastává zvláště tehdy, pokud je režim práce čerpadla TUV = LÉTO. Tehdy jsou čerpadla kotle a směšovací okruhů vypnuta. Za účelem ochlazení kotle, je možné prodloužit práci čerpadla TUV o čas *Prodloužení práce čerpadla TUV*.

 Při aktivní obsluze akumulace, není tato možnost dostupná

32. SERVISNÍ NASTAVENÍ SMĚŠOVAČE

 Poznámka: při odpojení, nebo poškozeném čidle směšovače, jsou servisní funkce skryté.

32.1 Obsluha směšovače

vypnutý – pohon směšovače a čerpadlo nepracují

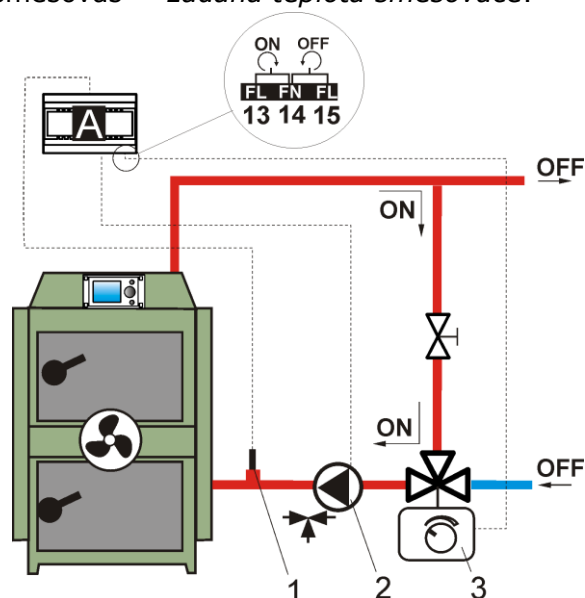
zapnutý UT – funkce se vybere, pokud směšovací okruh dodává topnou vodu do ústředního vytápění. Maximální teplota směšovacího oběhu není ohraničena. Směšovač je otevřen až do případného alarmu, např. při přehřátí kotle.

zapnutý PODLAH.VYTÁPĚNÍ – funkce se vybere, pokud dodává směšovací okruh do podlahového vytápění. Maximální teplota směšovacího oběhu je ohraničena do hodnoty parametru *max.tepl.zadaná směšovače*. Během alarmu při přehřátí kotle není směšovač otevřen, pracuje normálně. Poznámka: při volbě tohoto režimu je nutné, aby byla nastavená tahová hodnota parametru *max.tepl.zadaná směšovače*, aby nemohlo dojít k poškození podlahy, nebo opaření uživatelů.

pouze čerpadlo – pokud je překročena *max.tepl.zadaná směšovače*, vypne se napájení čerpadla směšovače. Po snížení teploty o 2°C se znovu zapne. Tato možnost se obvykle používá k ovládní čerpadla podlahového vytápění, pokud spolupracuje s termostatickým ventilem bez pohonu.

ochrana zpátečky – pohon udržuje teplotu zpátečky na zadané hodnotě.

Teplota se nastavuje v: MENU → Nastavení směšovač → zadaná teplota směšovače.



Je potřeba takto elektricky zapojit pohon (3) do modulu A, aby během jeho otevření (ON) rostla teplota na čidle (1) – když je pohon v pozici 100% ON, voda cirkuluje v krátkém oběhu kotle. Během zavírání (OFF) musí teplota na čidle směšovače (1) klesat – když je pohon v pozici 0% OFF, voda cirkuluje v oběhu centrálního vytápění. Když obsluha směšovače = ochrana zpátečky kotle, během alarmu přehřátí kotle, je pohon směšovače nastaven do pozice 0% OFF. Doporučuje se zapojit pohon pro ochranu zpátečky do modulu A.



Poznámka: čidlo (1) musí být instalováno do jímky, která je bezprostředně v cirkulující topné vodě..

Doporučené servisní nastavení směšovače:

Obsluhasměšovače = ochrana zpátečky

Min. tepl.směšovače = 55°C

Max. tepl.směšovače = 55°C



Pozor: kotel musí být chráněn před přehřátím pomocí dalších automatických prvků. Jako např. chladicí bezpečnostní smyčka.

32.2 Výběr termostatu

Tato volba umožňuje změnu termostatu pro směšovací okruh, pokud je připojen pokojový panel ecoSTER200:

- universální – standardní termostat otevřít-zavřít, zapojen do svorek 28-29,
- ecoSTER1 – termostat 1 v ecoSTER 200,
- ecoSTER2 – termostat 2 v ecoSTER 200,
- ecoSTER3 – termostat 3 v ecoSTER 200.

Pokud není ecoSTER200 připojen, tak regulátor kontroluje automaticky stav svorek 28-29 a spolupracuje se standardním pokojovým termostatem. Pak není tato funkce k dispozici.

32.3 Max.tepl. zadaná směšovače

Parametr plní dvě funkce:

- je to parametr, za pomoci kterého je možné omezit uživateli nastavení příliš vysoké teploty směšovače. Kromě toho přijme regulátor teplotu z venkovního čidla, pro ekvitermní řízení, kdy bude tato teplota vyšší od *max.tepl.zadaná směšovače*.

- při parametru *obsluha směšovače = zapnuto PODL.VYTÁPĚNÍ*, je také mezní hodnota teploty čidla směšovače, při které zůstane čerpadlo směšovače vypnuto



Pro podlahové vytápění nastavit na hodnotu, ne větší, než 45°C – 50°C, nebo jinou, pokud výrobce materiálů pro podlahové vytápění, nebo projektant, doporučí jinak.

32.4 Min.tepl.zadaná směšovače

Je to parametr, za pomoci kterého je možné omezit uživateli nastavení příliš nízké teploty směšovače.

Pokud je zadaná teplota směšovače nižší (např.noční provoz) a bude nižší než hodnota *Min.tepl.zadaná směšovače*, tak regulátor přijme *Min.tepl.zadaná směšovače*, jako teplotu zadanou.

32.5 Čas otevření ventilu

Zadejte čas plného otevření ventilu, který je uveden na výrobním štítku pohonu ventilu, např.140s.

32.6 Necitlivost směšovače

Parametr definuje mrtvé zóny směšovače ve °C v blízkosti zadané teploty směšovače (mrtvá zóna). Pokud bude naměřená teplota přes čidlo směšovače v tomto rozsahu, tak pohon směšovače nebude upravovat nastavení. Parametr má vliv na životnost pohonu,

udržení nastavené teploty směšovače i udržení nastavené teploty kotle, pokud je v instalaci směšovací ventil.

32.7 Práce LÉTO

Umožňuje zapnutí směšovače, při zapnutém režimu práce TUV = LÉTO



Pokud *Obsluha směšovače = Ochrana zpátečky kotle*, je tato funkce nedostupná.

32.8 Vypnutí čerpadla termostatem

Nastvení parametru na hodnotu ANO, způsobí uzavření pohonu směšovače a vypnutí čerpadla směšovače po otevření kontaktů pokojového termostatu (ve vytápěné místnosti). Tato činnost se však nedoporučuje, protože vytápěná místnost zůstane ochlazená zbytečně dlouho.



Pokud *Obsluha směšovače = Ochrana zpátečky kotle*, je tato funkce nedostupná.

33. SERVISNÍ NASTAVENÍ AKUMULACE



Pokud není zapojeno horní čidlo akumulace, nejsou funkce akumulace dostupné.

33.1 Obsluha akumulace

Zapíná, nebo vypíná obsluhu akumulace.

33.2 Rozptyl tepla

Umožňuje automatický rozptyl tepla (odvod tepla) do instalace TUV i směšovacích okruhů. Pokud vzroste teplota v akumulaci nad parametr *Max.teplota akumulace*, následuje aktivace čerpadla TUV a otevření pohonů směšovače. Čerpadlo TUV přestane pracovat, pokud je překročena *Max.teplota TUV*. Pokud *Obsluha směšovače = Podl.vytápění*, tak nenastane odvod tepla do směšovacího oběhu.

33.3 Max.teplota akumulace

Parametr určuje teplotu pro odvod tepla z akumulace.

33.4 Min.teplota akumulace

Parametr určuje teplotu akumulace, při které nastane vypnutí odběru tepla (TUV, směšovače).

34. OBNOVENÍ SERVISNÍHO NASTAVENÍ

Chcete-li obnovit tovární nastavení servisních parametrů, nastavte kurzor na volbu ANO a stiskněte ovládací kolečko.



Obnovením servisního nastavení, budou také obnovena nastavení pro uživatele.

35. POPIS ALARMŮ

35.1 Nedostatek paliva

Alarm je aktivován v režimu PRÁCE. Podrobnosti detekce nedostatku paliva jsou popsány v kpt.29.7.



V případě, že regulátor rozezná chybně nedostatek paliva, je potřeba upravit parametr čes detekce chybějícího paliva (kpt.29.6).

35.2 Překročení max.tepl. kotle

Pokud teplota kotle překročí hodnotu parametru *teplota alarmu kotle*, následuje vypnutí napájení ventilátoru a zároveň se aktivuje alarm přehřátí kotle. Kromě toho se aktivuje čerpadlo TUV, čerpadlo UT a je otevřen pohon ventilu.

Pokud v čase alarmu přehřátí kotle, je změřená teplota v zásobníku TUV vyšší než *Max.tepl.TUV*, zůstane čerpadlo TUV vypnuto.

Pokud je zvoleno Obsluha směšovače = Podl.vytápění, tak čerpadlo směšovače a pohon směšovače pracují normálně, bez ohledu na alarm přehřátí kotle.

Pokud je zvoleno Oběh směšovače = ochrana zpátečky kotle, poté po vzniku alarmu přehřátí kotle, zůstane pohon směšovače zavřený.

Po snížení teploty kotle je alarm automaticky zrušen.



Pozor: umístění čidla teploty za vodním pláštěm kotle, napař.na topné trubce, není povoleno. Může dojít ke spožděné detekci přehřátí kotle.

35.3 Poškození čidla tepl.kotle

Alarm nastane. Pokud je poškozeno čidlo kotle, nebo při překročení měřicího rozsahu čidla. Ventilátor, směšovače a čerpadla pracují stejně, jako při alarmu přehřátí kotle.



Podrobnosti čidla teploty jsou popsány v kpt.28.11.

35.4 Chybějící komunikace

Ovládací panel je spojen s výkonným modulem pomocí komunikační linky RS485. V případě poškození tohoto kabelu, se na displeji zobrazí alarm. Regulátor nevypne regulaci a pracuje normálně na základě naprogramovaných parametrů. V případě vzniku alarmu, bude pracovat v souladu s alarmem. Je potřeba zkontrolovat komunikační linku a vyměnit ji, nebo opravit.

36. DALŠÍ FUNKCE

Kromě výše uvedených funkcí, realizuje regulátor řadu dalších funkcí.

36.1 Výpadek napájení

V případě výpadku napájení se regulátor vrátí do režimu práce, ve kterém se nacházel před výpadkem napájení.

36.2 Ochrana proti zamrznutí

Pokud klesne teplota kotle pod 5°C, aktivují se čerpadla a umožní cirkulaci topné vody. Tímto je zajištěno zpomalení procesu zamrznutí vody v případě větších mrazů, nebo při výpadku energie. Neochrání však instalaci před zamrznutím.


36.3 Funkce ochrana čerpadel proti zablokování

Regulátor realizuje funkci ochrany čerpadel UT, TUV ventilů před zablokováním. Zakládá se na jejich pravidelné aktivaci (každých 167 hod. na několik sekund). Zabezpečuje to čerpadla proti zatuhnutí při vzniku kotlového kamene. Z tohoto důvodu je nutné, aby byl regulátor v době přestávky napájen.

Funkce je realizována při vypnutém regulátoru za pomoci klávesnice v režimu STAND-BY, nebo STOP.

37. VÝMĚNA NÁHRADNÍCH DÍLŮ A KOMPONENTŮ

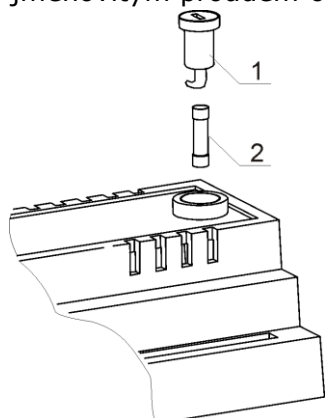
Při objednání náhradních dílů a komponentů je potřeba udávat nezbytné informace, které se nacházejí na výrobním štítku. Nejlépe, pokud bude dodané výrobní číslo regulátoru. V případě chybějícího výrobního čísla, uvádějte model, provedení regulátoru a rok výroby.

 Výrobní číslo regulátoru je umístěno na výkonném modulu. Číslo ovládacího panelu není výrobním číslem.

37.1 Výměna síťové pojistky

Síťová pojistka se nachází ve výkonném modulu. Chrání regulátor a napájení proti poškození.

Používejte pomalé, porcelánové pojistky 5x20mm s jmenovitým proudem 6,3A.



Obr. 26 Výměna pojistky, kde: 1 – pojistka, 2 – držák pojistky

Chcete-li odstranit pojistku, zatlačte držák šroubovákem a otočte proti směru hodinových ručiček..

38. Popis možných poruch

Popis	Doporučení
1. Displej nic neukazuje, i když je zapojen v síti.	<p>Podívejte se na:</p> <ul style="list-style-type: none"> ▪ zda je spálená pojistka, případně vyměňte, ▪ kabel pro připojení ovládacího panelu jednotky je řádně připojen a zda není poškozen.
2. Zadaná teplota kotle na displeji je jiná než naprogramovaná	<p>Podívejte se na:</p> <ul style="list-style-type: none"> ▪ jestli v této době neprobíhá ohřev zásobníku TUV a nastavená teplota TUV je nastavena nad teplotou kotle, a pokud ano, rozdíl v označení zmizí po zahřátí vody TUV, nebo snížení teploty zadané TUV. ▪ v případě, že je pokojový termostat zapnutý - nastavit servisní parametr z útlumem teploty od termostatu na „0“ (je-li k dispozici) ▪ v případě, že js časové intervaly jsou zapnuté – vypnou časové intervaly kotle (pokud jsou k dispozici)
3. čerpadlo UT nepracuje	<p>Podívejte se na:</p> <ul style="list-style-type: none"> ▪ jestli kotel nepřekročil teplotu nad parametr tepl.zapnutí čerpadla UT – počkat, nebo snížit tepl.zapnutí čerpadla UT. ▪ jestli pokojový termostat neblokuje čerpadlov UT –parametr čas nečinnosti čerpadla UT nastavit na „ 0 “ ▪ jestli je zapnutá připrita TUV, blokující čerpadlo UT - vypnout prioritu a nastavit režim práce TUV na Bez priority ▪ jestli není čerpadlo není poškozeno, nebo zablokováno.
4. Ventilátor nepracuje	<ul style="list-style-type: none"> ▪ zvýšit výkon ventilátoru (parametr max, výkon ventilátoru) ▪ zkontrolujte, zda je ezapojená vstupní svorka bezpečnostního teplotního omezovač STB na svorkách 1-2 (měla by být umístěna pouze v případě, že nepřipojen žádný teplotní omezovač). ▪ v případě, že výrobce kotle má instalovaný omezovač teploty STB s ručním návratem do výchozí polohy, musíte jej odblokovat tím, že odstraní víko a stisknete tlačítko dle instrukcí výrobce kotle ▪ Zkontrolujte a případně vyměňte ventilátor
5. Teplota není měřena správně	<ul style="list-style-type: none"> ▪ ujistěte se, že je dobrý tepelný kontakt mezi teplotním čidlem a měřeným povrchem ▪ vodič není umístěn příliš blízko k napájecímu kabelu, ▪ zda je čidlo připojeno k regulátoru ▪ v případě, že snímač poškozen - kontrola v souladu s kpt. 28.11
6. V režimu čerpadla TUV LÉTO jsou horké radiátory a kotel se přehřívá	<ul style="list-style-type: none"> ▪ Zvýšit parametr prodloužení času práce čerpadla TUV s cílem ochladit kotel, nebo vybavit topný systém akumulací..
7. Čerpadlo TUV pracuje přesto, že zásobník TUV je již nahřátý	<ul style="list-style-type: none"> ▪ Nastavit parametr prodloužení času práce čerpadla TUV = 0
8. Kotel se přehřívá i přes vypnutý ventilátor	<ul style="list-style-type: none"> ▪ Příčinou může být nedostatečný odběr tepla, nebo chybějící akumulční nádrž.
9. V informacích směšovače 1, se neshoduje ukazatel v % s aktuální pozicí ventilu	<ul style="list-style-type: none"> ▪ Počkejte až se sám zkalibruje, nebo skalibrujte ručně, dle kpt.28.16

39. Registr změn v dokumentaci.

Vyd.1.1 – změna textu v kpt.15, týkající se přiřkládání paliva

Vyd.1.2 – dopsáno č.programu na titulní straně: v02.30.xx, v02.12.xx.



**Ignatki 27a, 16-001 Kleosin
Poland
tel. +48 85 749-70-00
fax +48 85 749-70-14**

**plum@plum.pl
www.plum.pl
www.plumelectronics.eu**